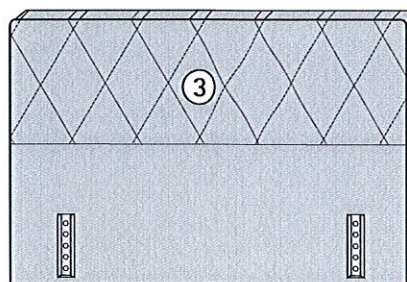
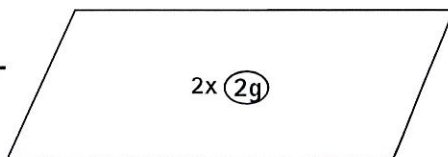
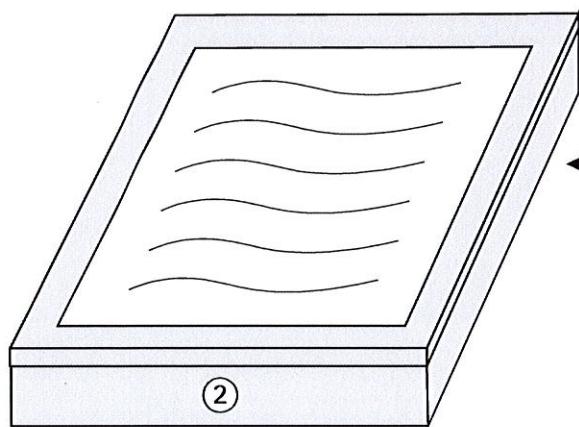
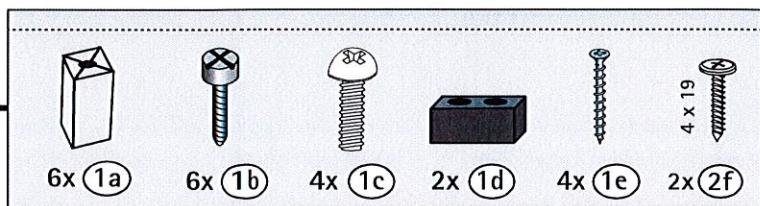
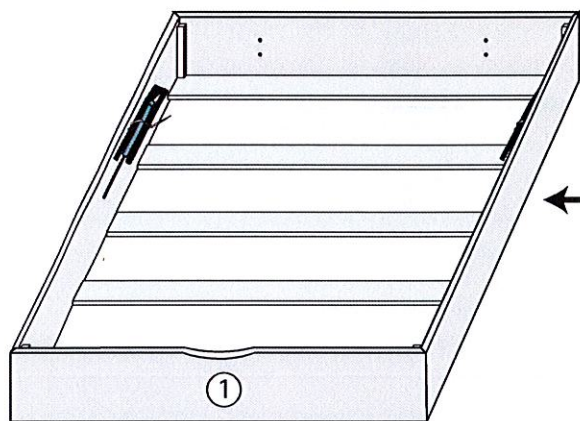
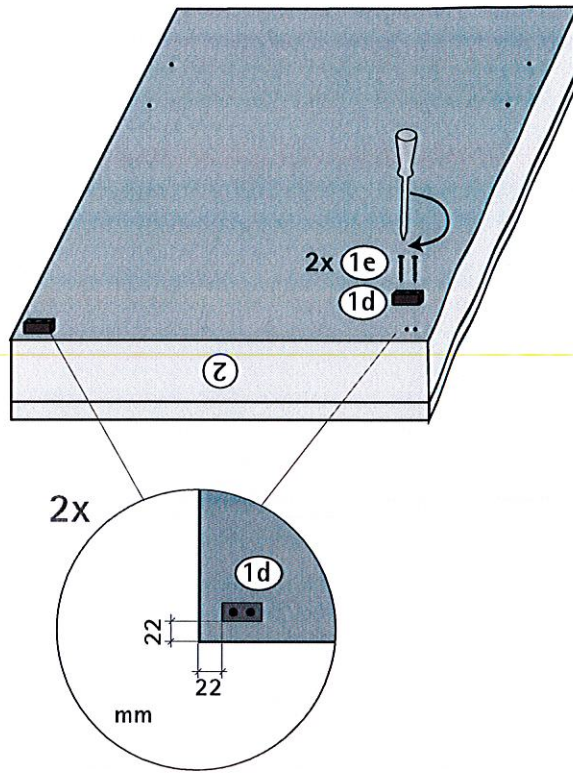




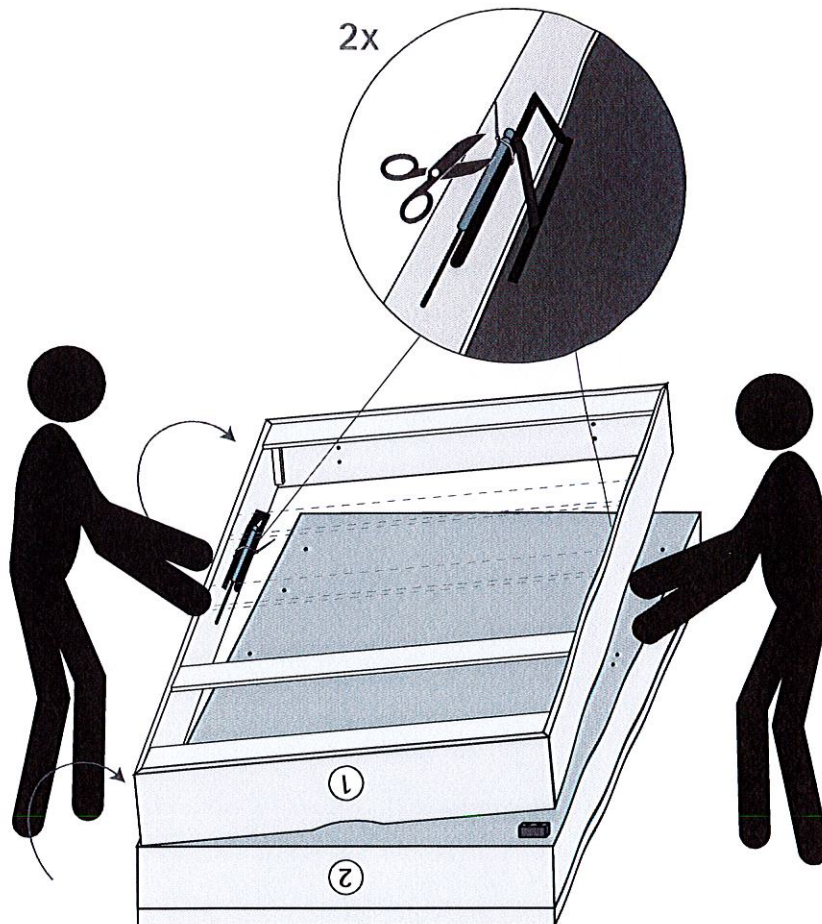
BOXSPRING-SET

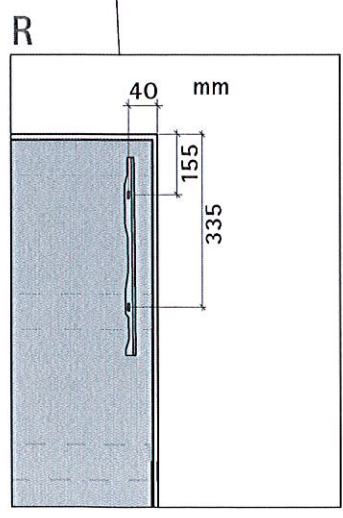
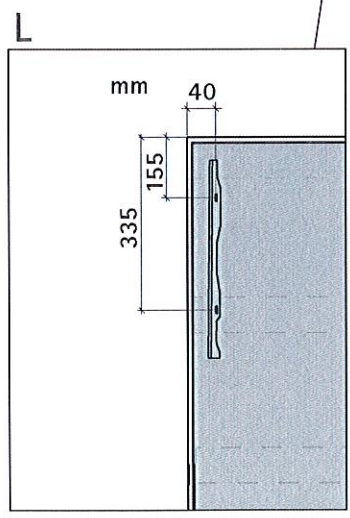
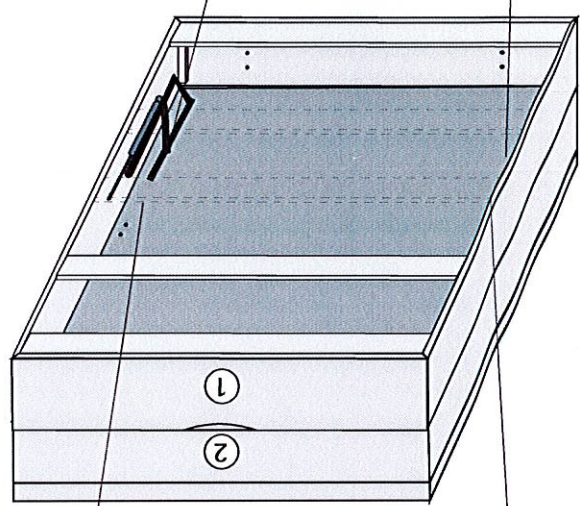
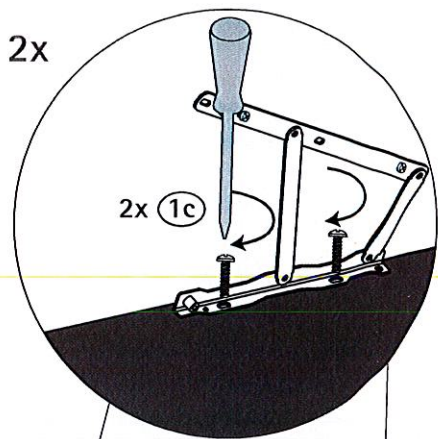


1.

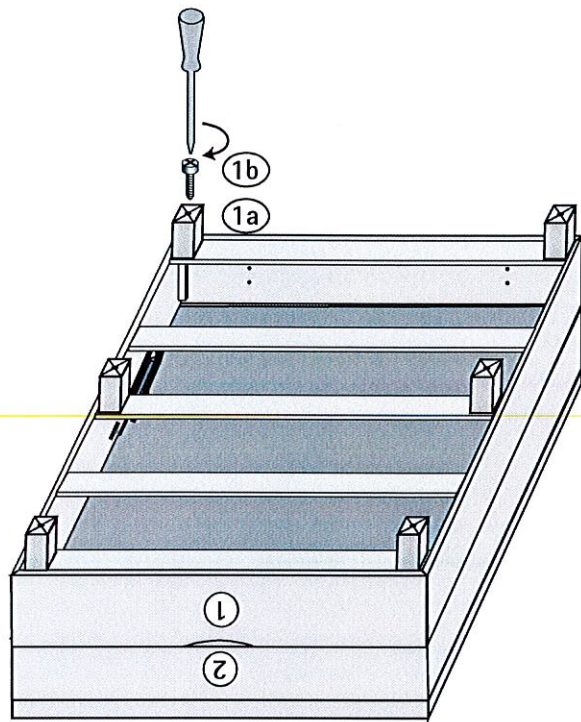


2.

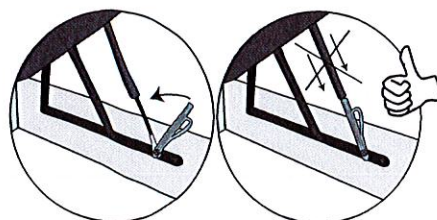
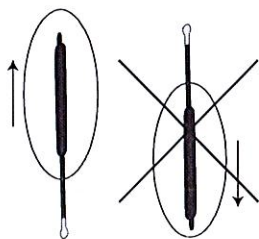
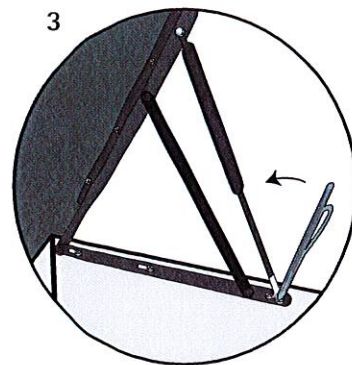
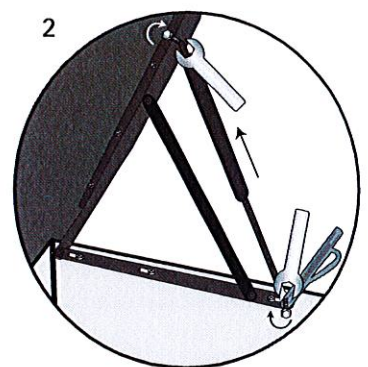
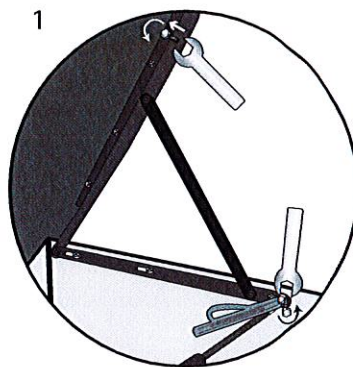
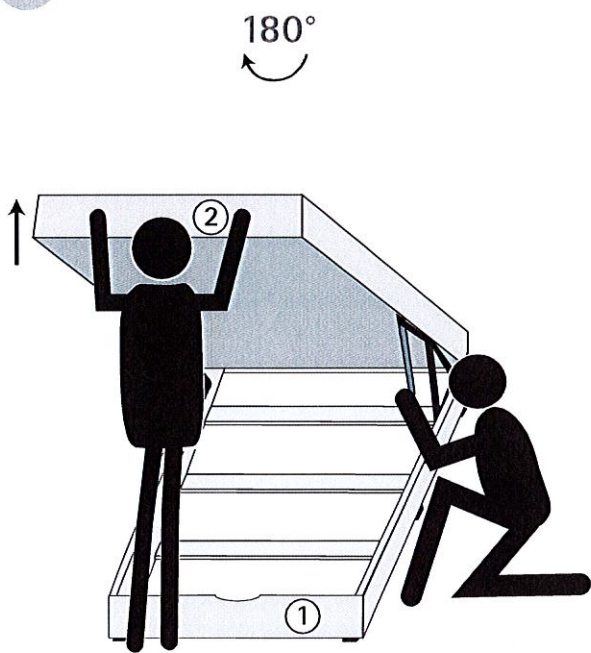




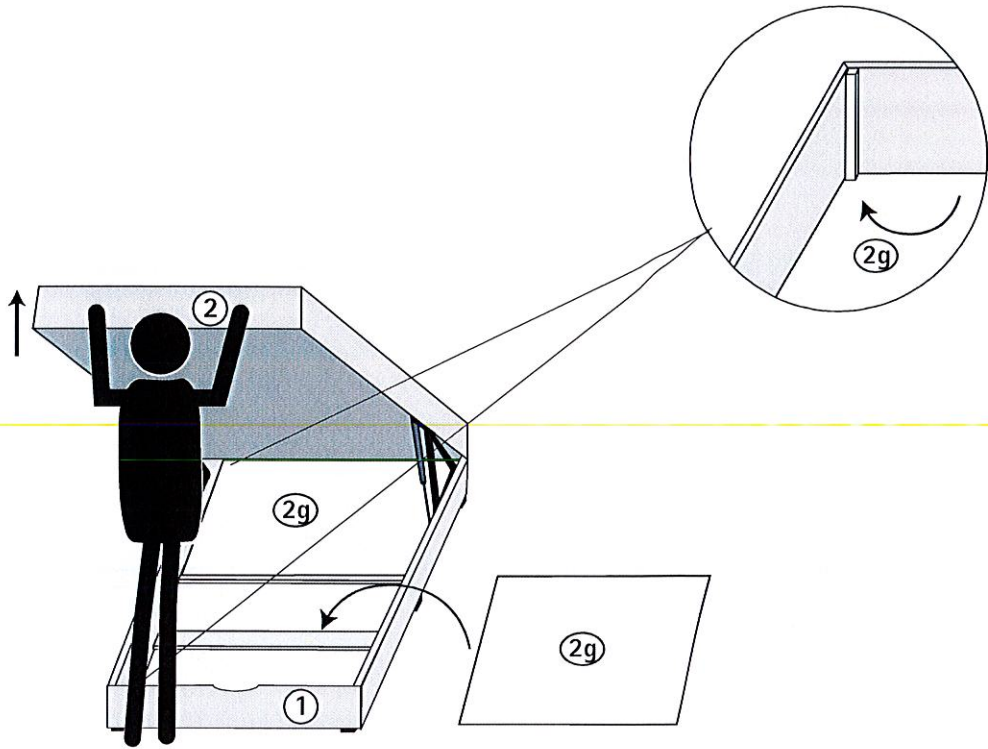
4.



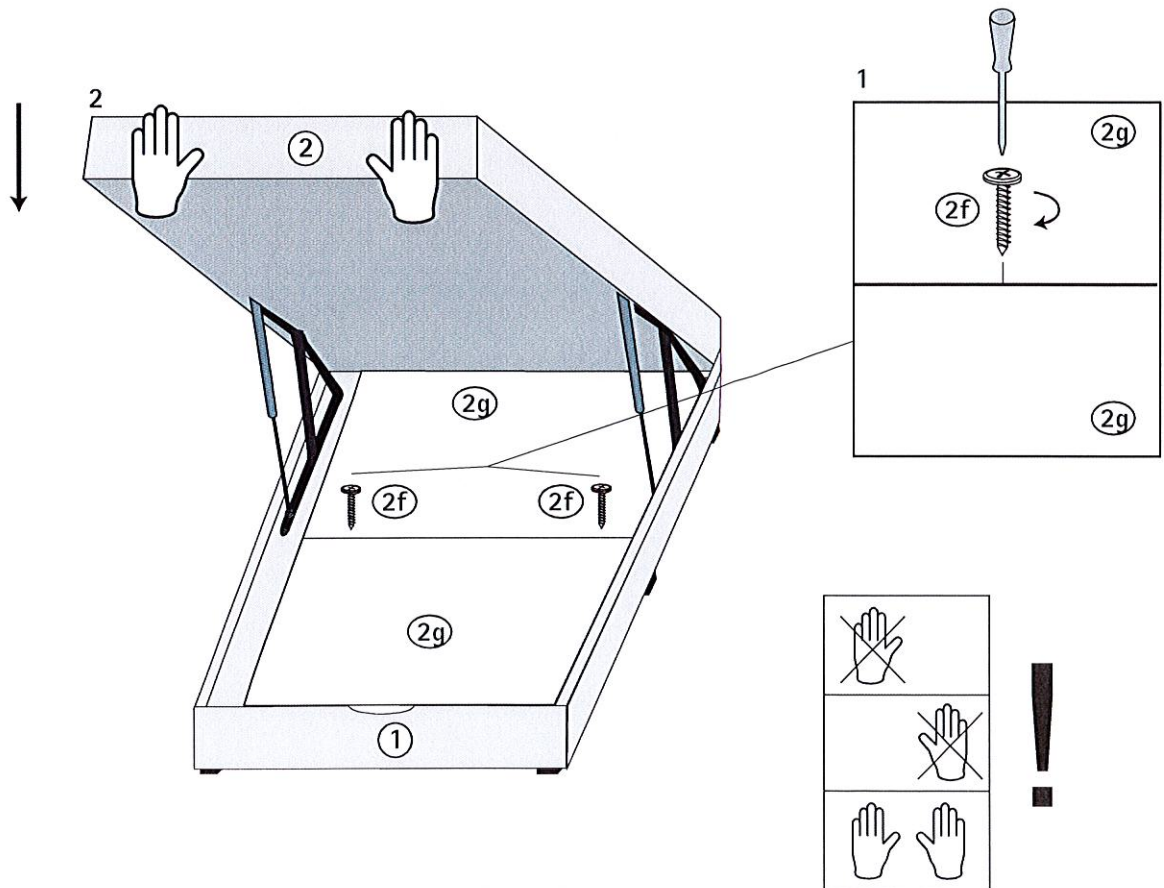
5.

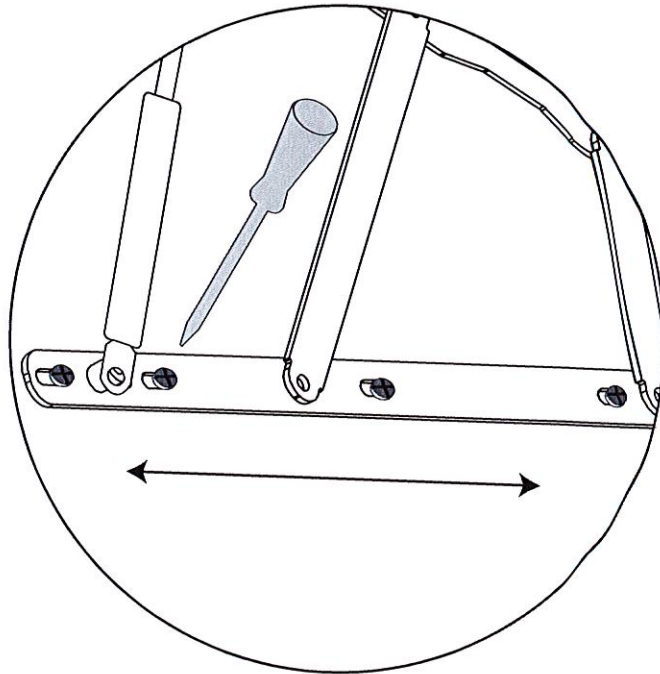
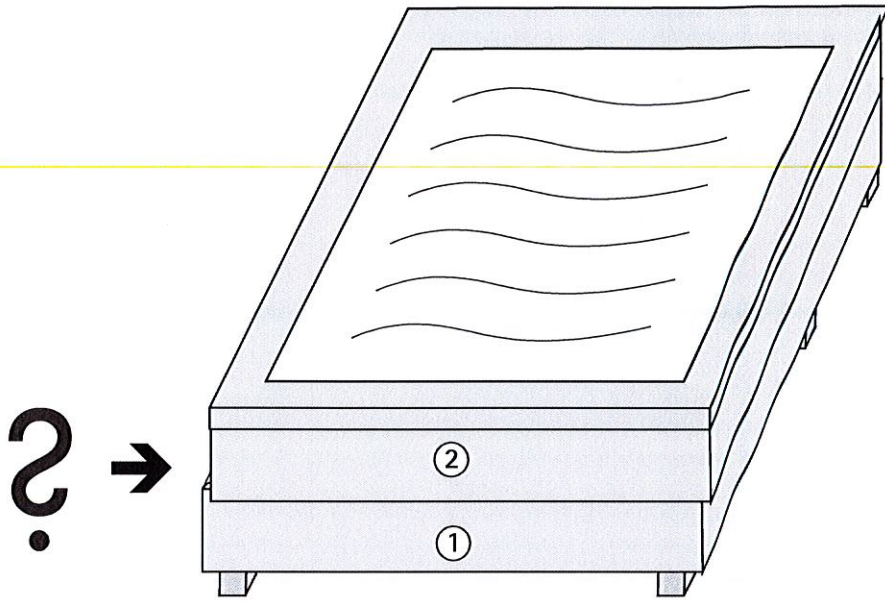


6.

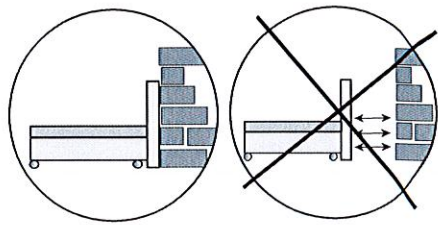
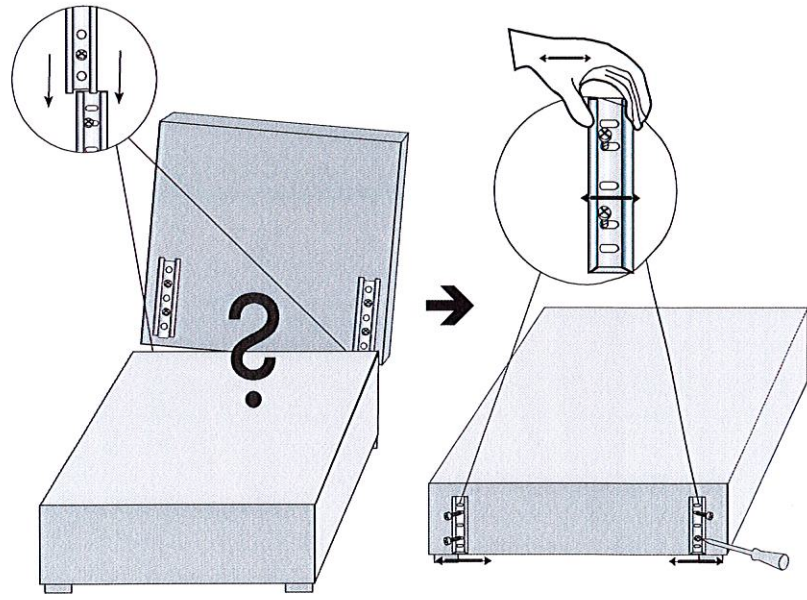
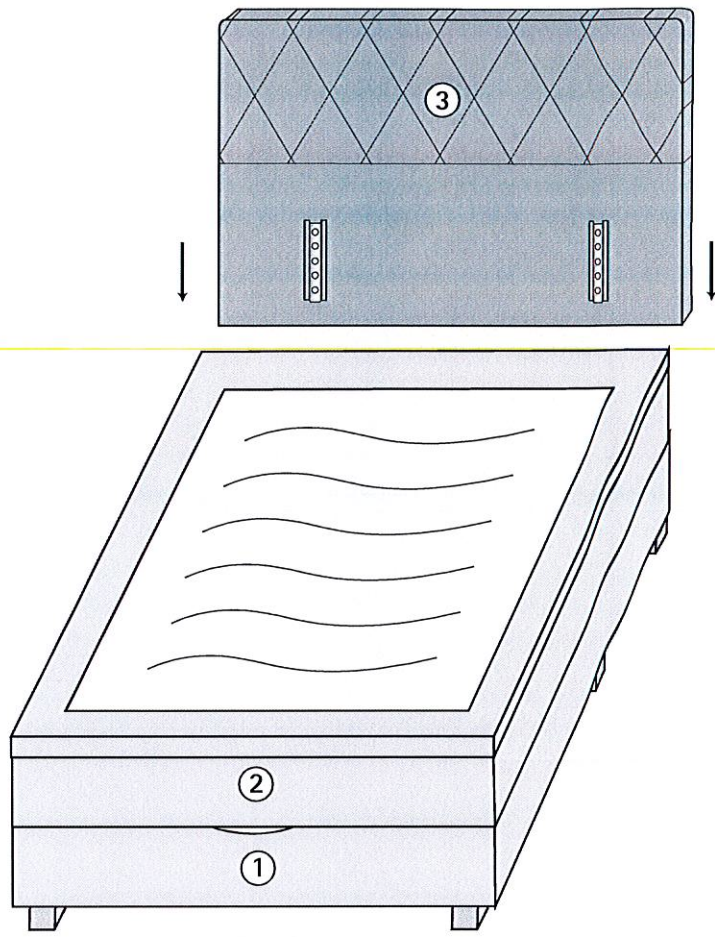


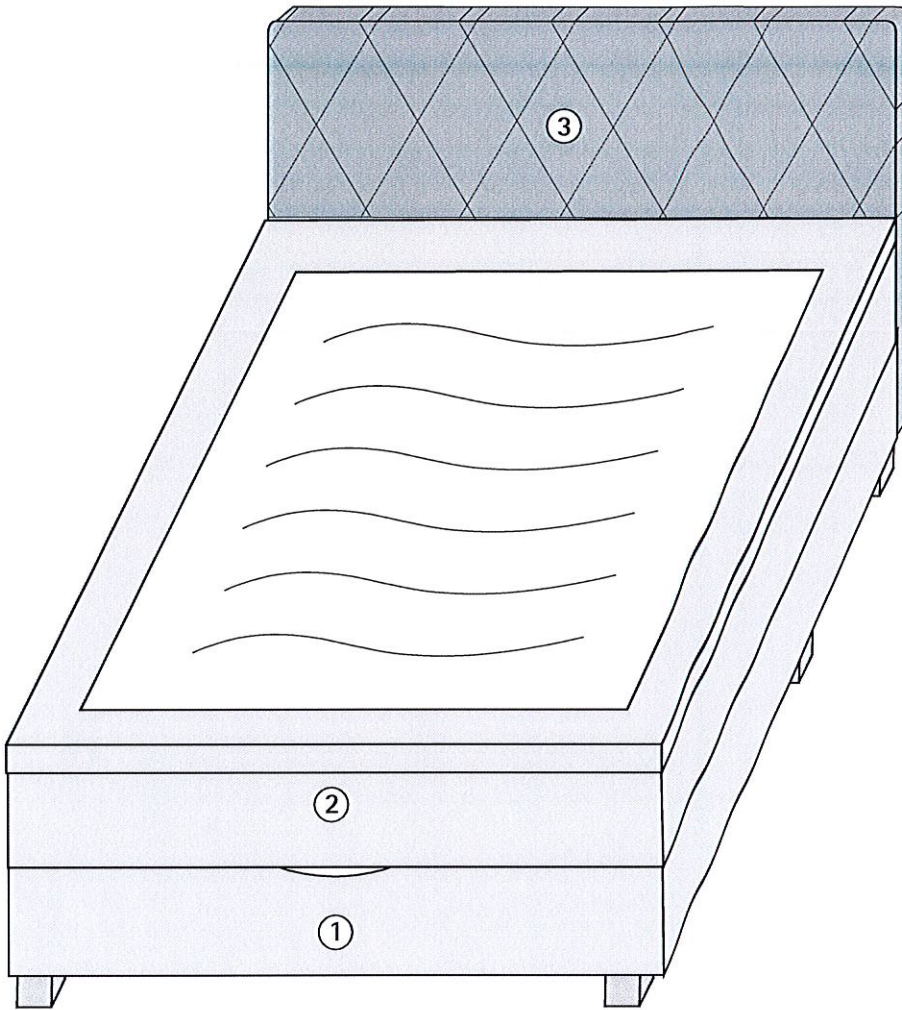
7.

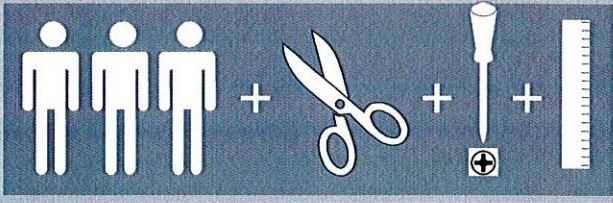




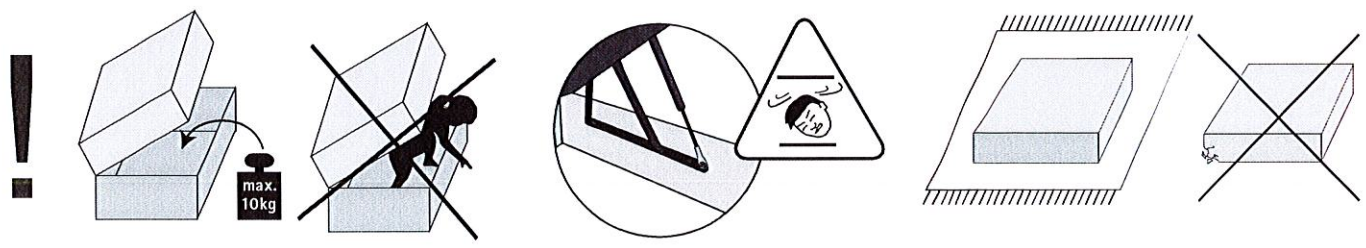
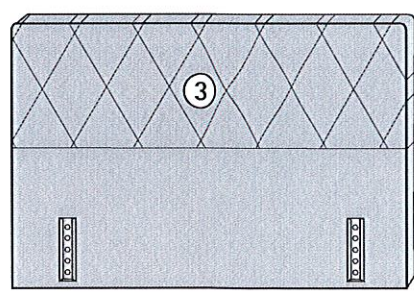
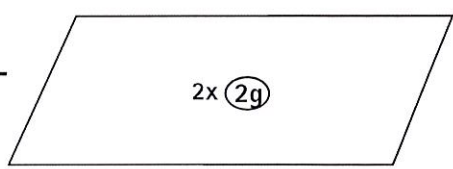
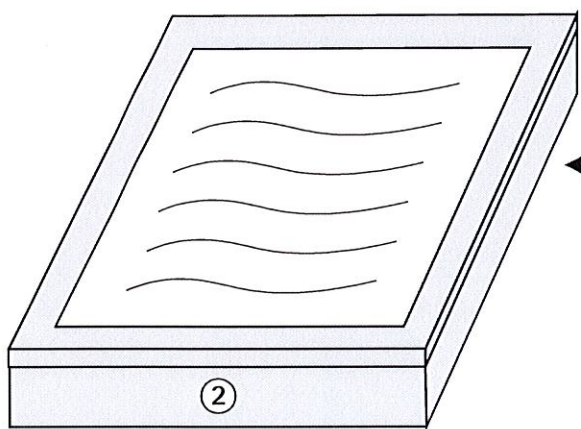
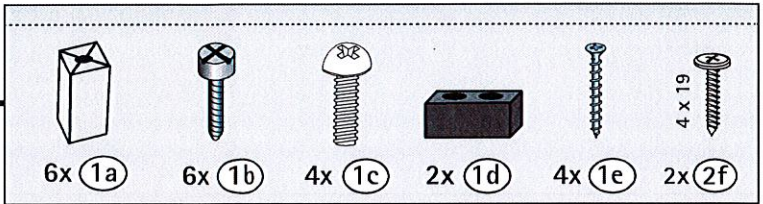
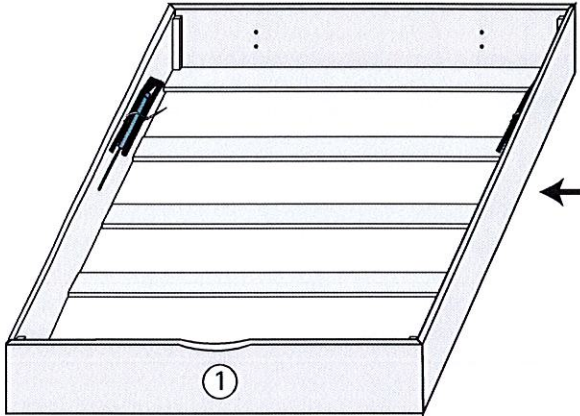
9.



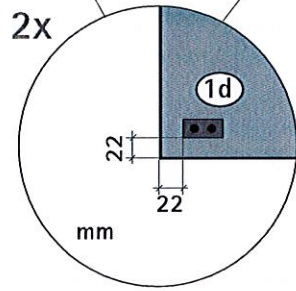
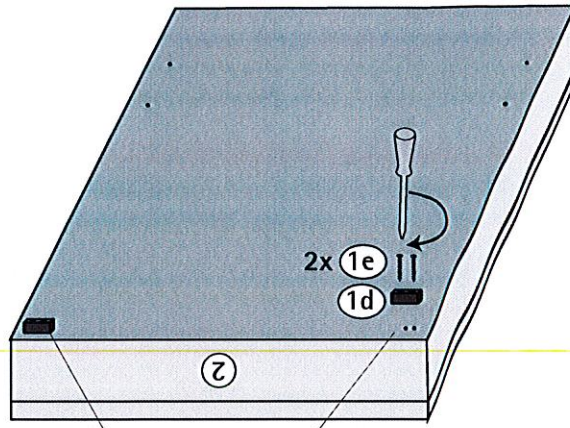




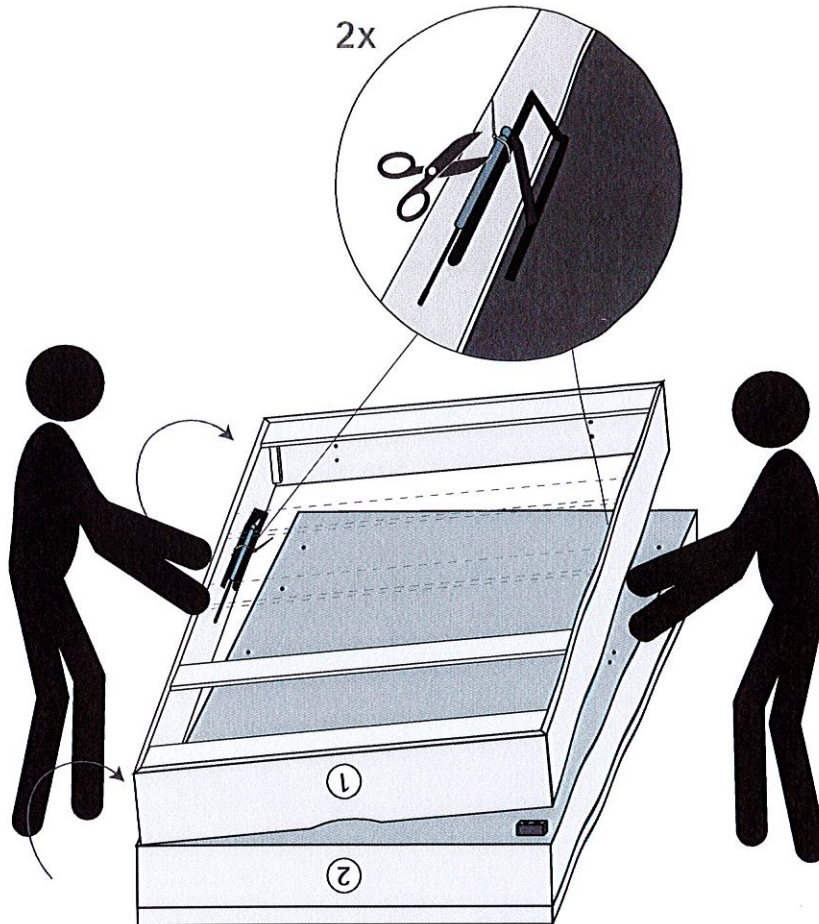
BOXSPRING-SET



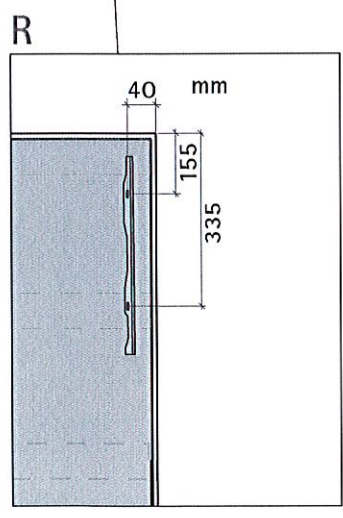
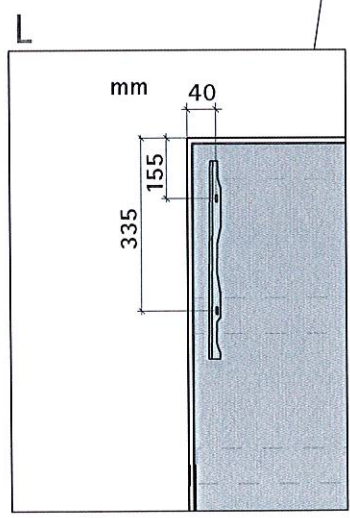
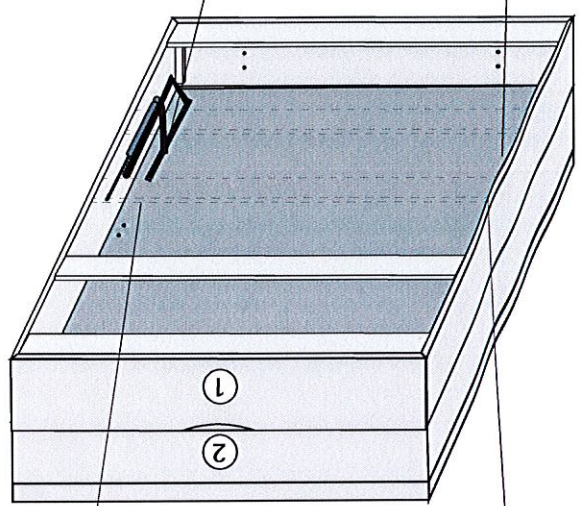
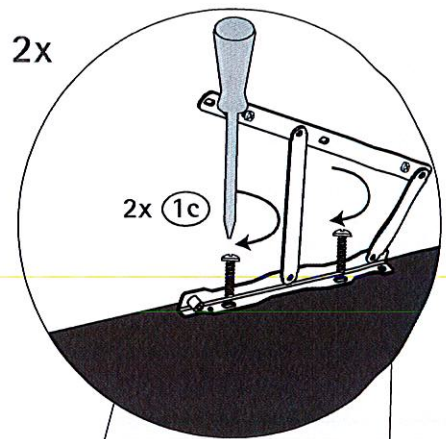
1.



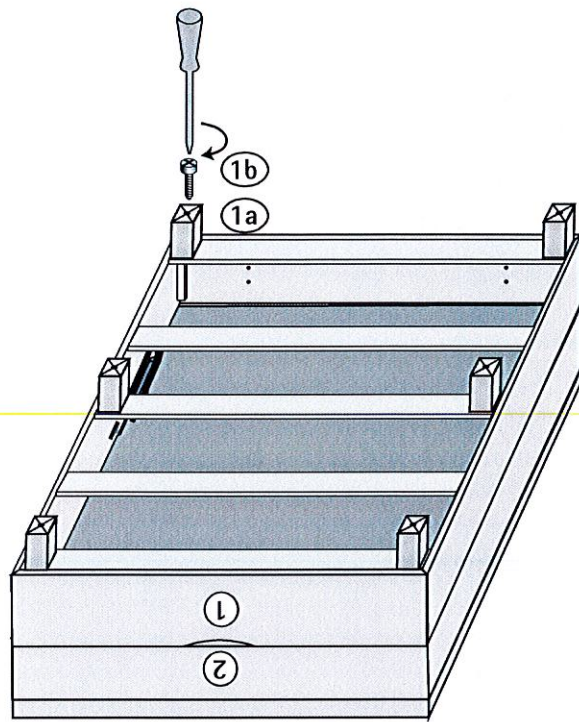
2.



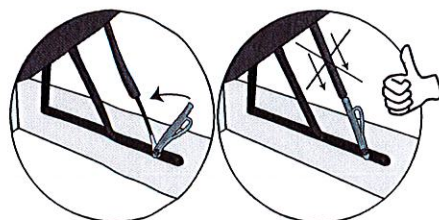
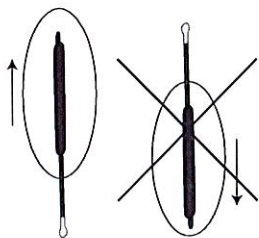
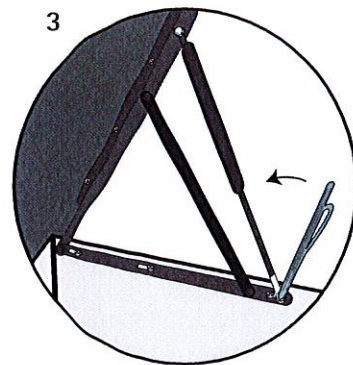
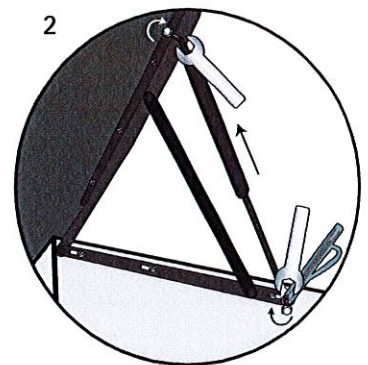
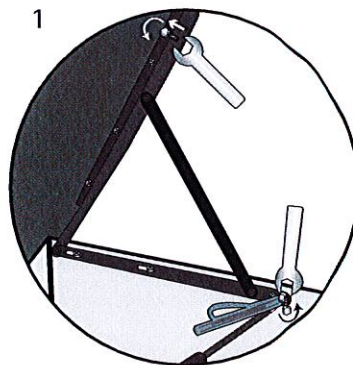
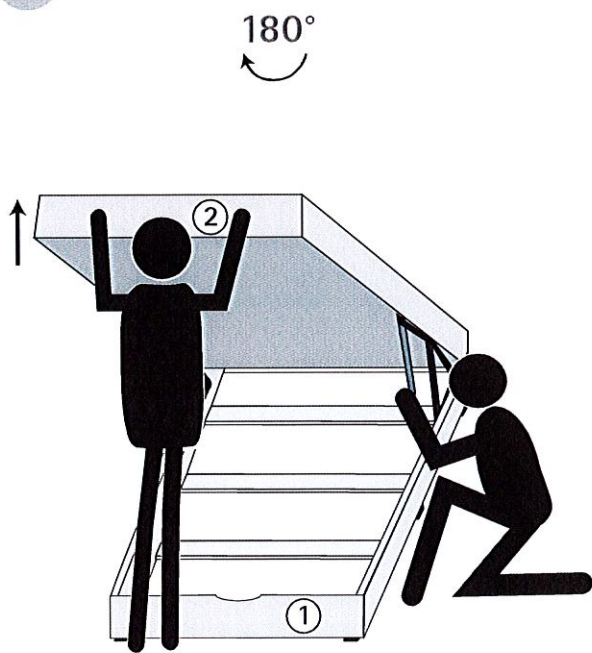
3.



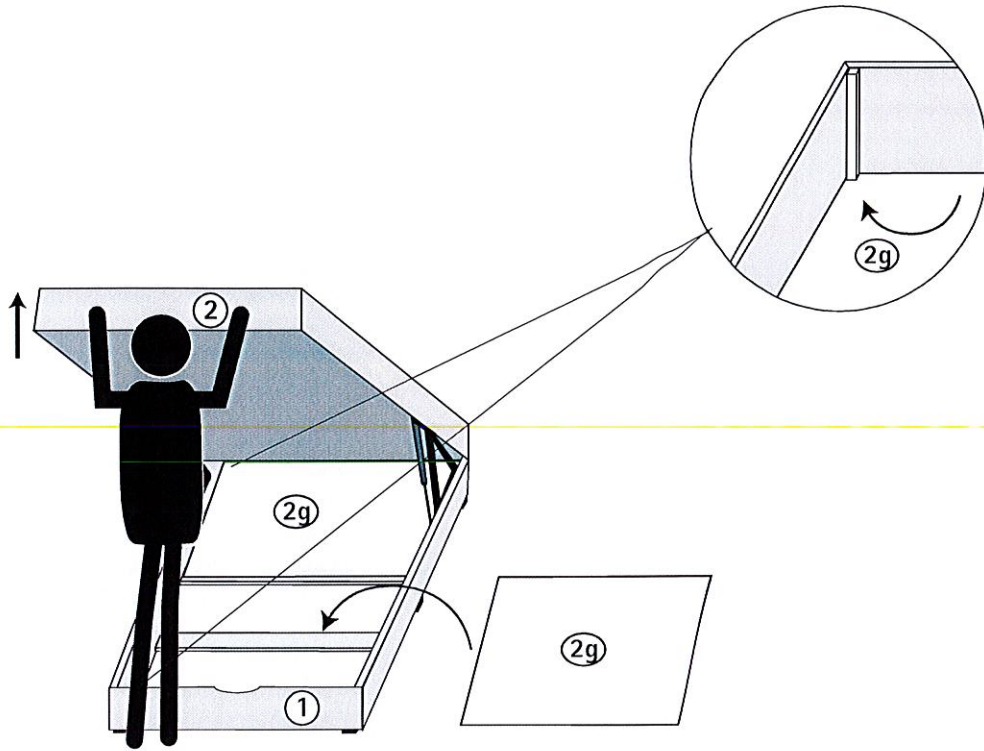
4.



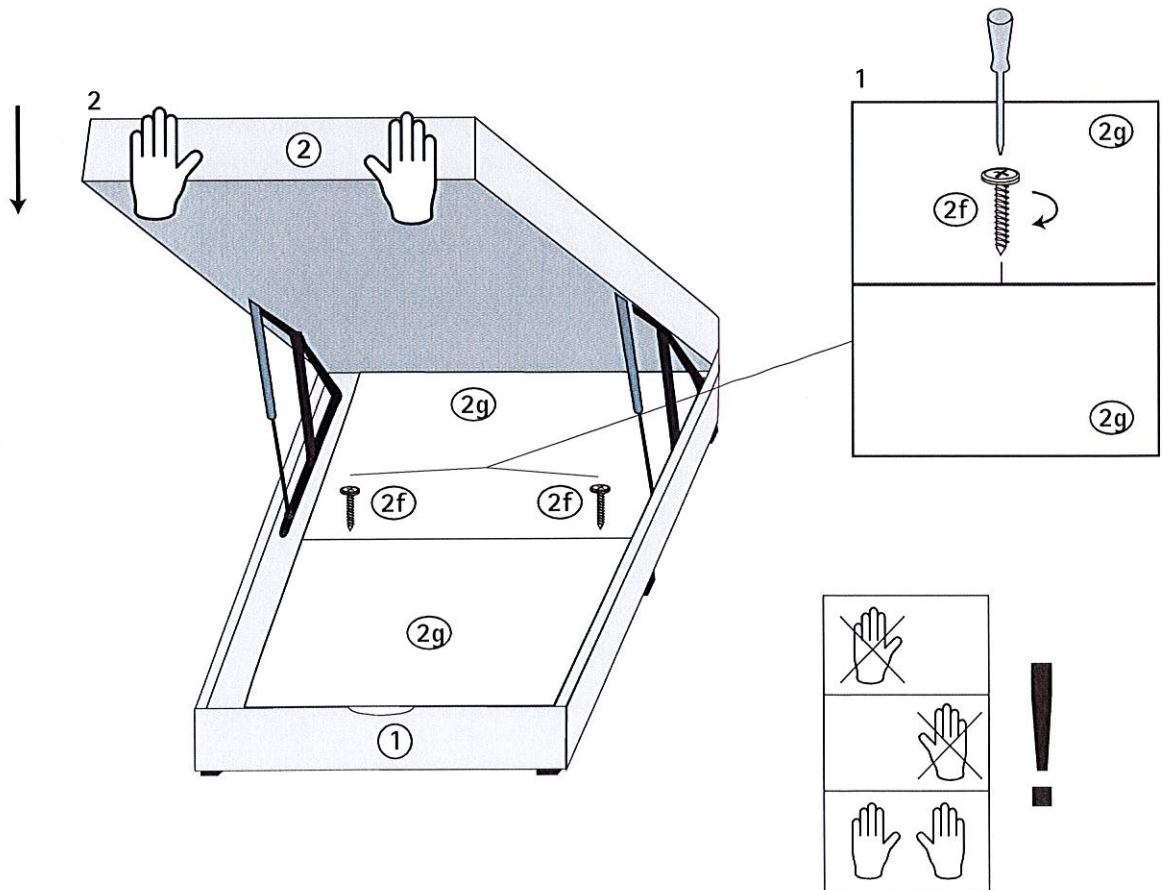
5.



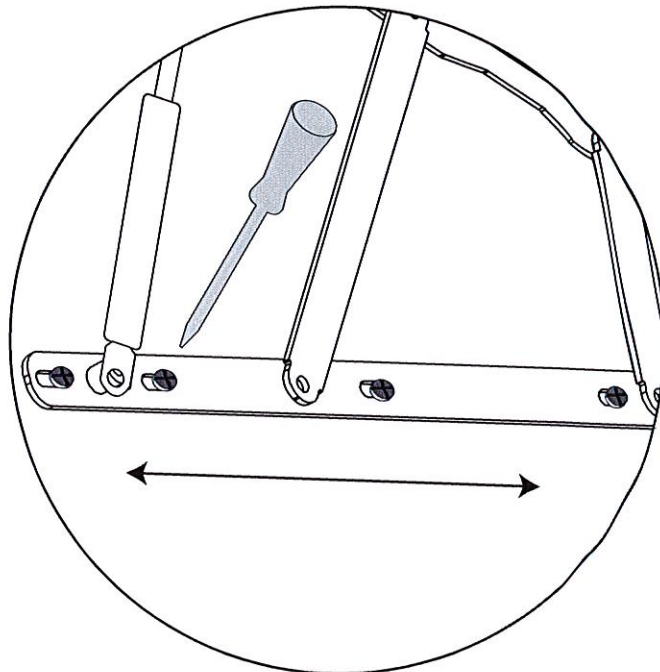
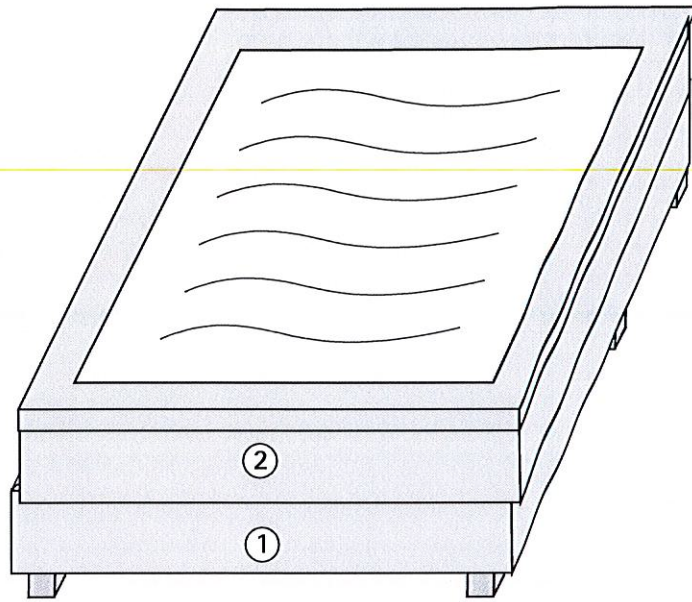
6.



7.



?



9.

