

LKZ: X0003

Modellname/Model name/Nom du modèle Modellnamn  
 Nome modello/Nazew modelu Modelnaam/lme  
 modela/Numéro Modello Modell neve/Название  
 модели/Názov modelu/lme modela Denumire  
 model/Наименование на модели/Nazwa modelu

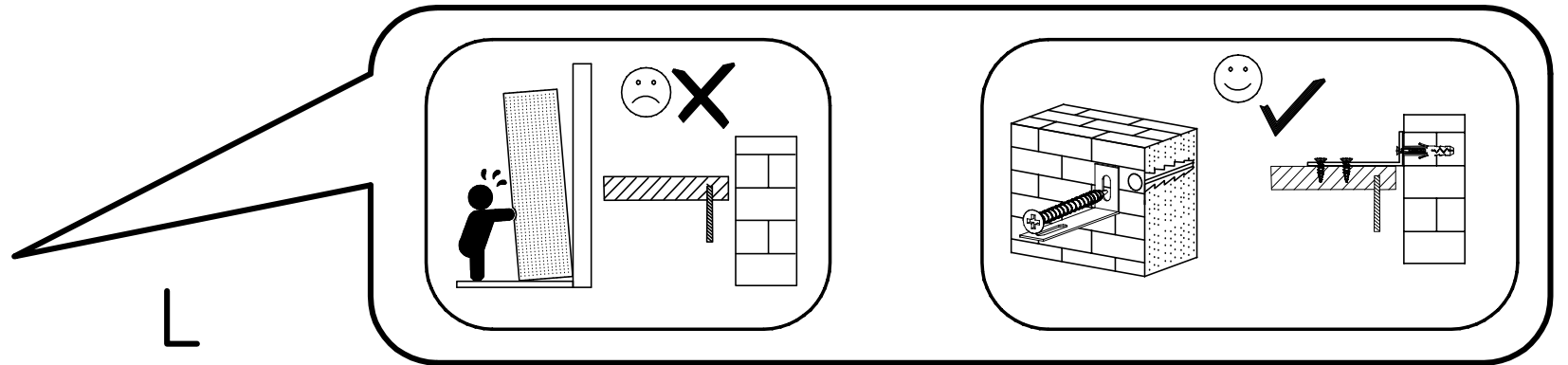
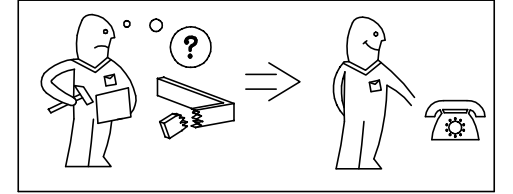
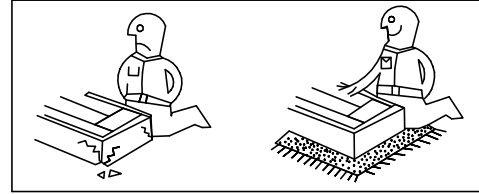
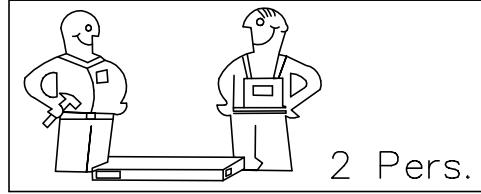
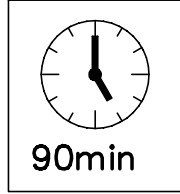
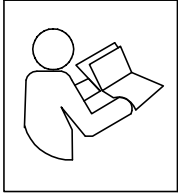
# PROJEKT X

Modellnummer/Number/Numérodumodèle  
 Numero/Номер на модела/modello  
 Číslo modelu/Modell száma/Ěíslo modelu  
 Številka modela/Număr model/Broj modela  
 Modelnummer/Numer modelu

X07 A9 T11

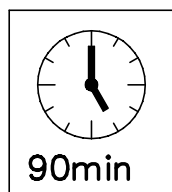
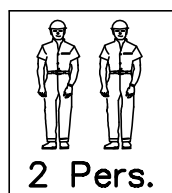
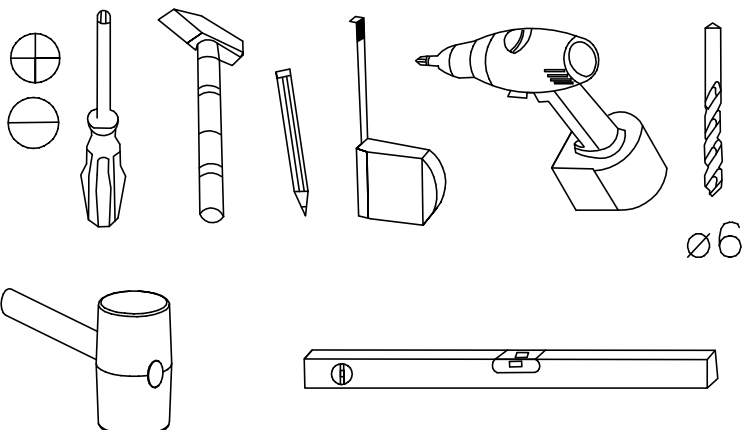
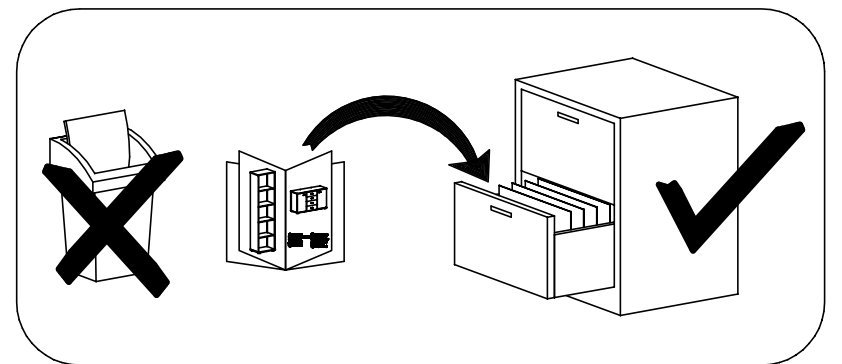
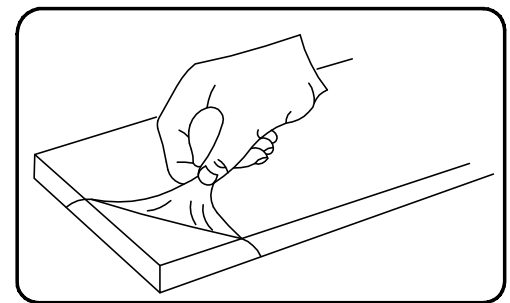
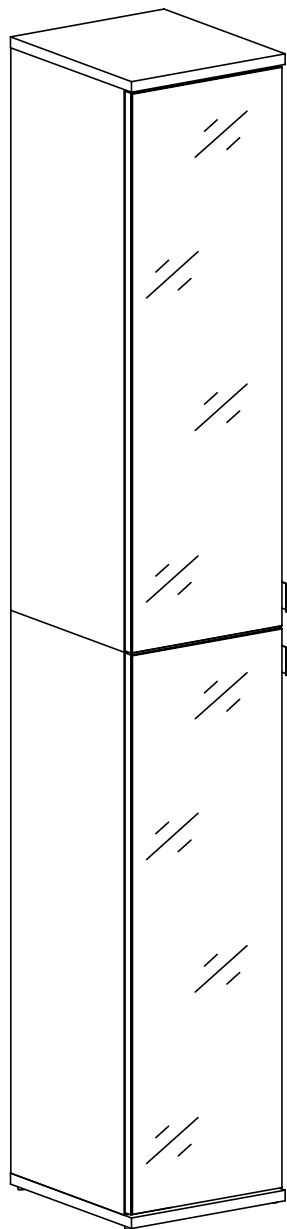
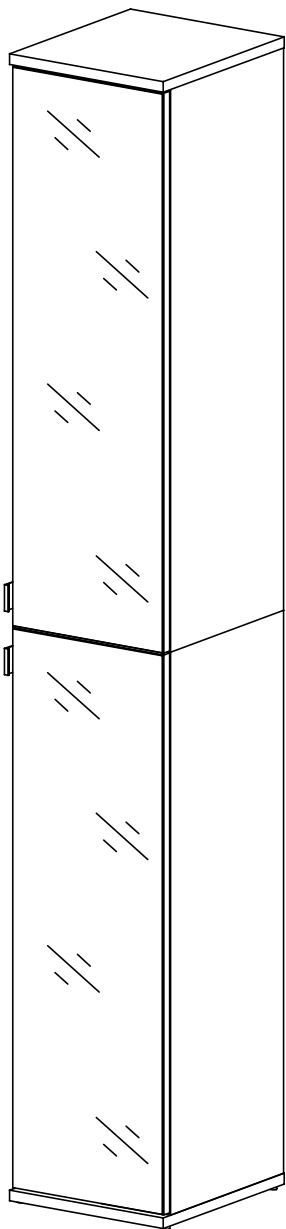
Туре/Тиро/Tipus/Тур/Тип/Tip

# T11



R

L



festziehen / tighten / Затягивать /  
 serrer / stringere / utåhnut / vasttrekken /  
 zategniti / strângere / zwiázac / zacisnąc /  
 szorosan meghúzni / pevne dotiahnut  
 trdno pritegniti / зтягнуць / dra et



eindrücken / press in / enfoncer / wcisnąć  
 ribattere / zatlač / Вкарайте / indrukken  
 benyomni / stlačit' / vtisniti / tryck in  
 introducere prin apă sare / вдавить



ausmessen / measure / mesurer /  
 misurare / opmeten / izmeriti / mîara /  
 kimérni / izmeriti / măsurare / измерить  
 změřit / Измерете / mät upp / zmierzyc



drücken / press / presser / stisknout /  
 Натиснете / vtisniti / nacinas / drukken /  
 pritisniti / nacisnac / pritisniti / нажать /  
 (meg)nyomni / apă sare / tryck fast / nacisnąc



einschlagen / hammer in / beverni / sla in  
 fropper au marteau / infossare / Zabit' /  
 zarazit / Набияте / zabiti / wbic  
 introducere prin bătaie / забить / zatlouct



Drehen - wenden / przekręcić - odwrócić /  
 Keren - omdraaien / Girare - Ruotare /  
 Okrenuti - ubnuti / Retourner - renverser /  
 Turn over - turn around / Otočte - obratite /  
 Завърнете - обвърнете / Obmite list /  
 Intoarceți - rotiti / Vrid runt - vänd /  
 прокрутить - повернуть / otočit - obrátit  
 elforgatni - megfordítani

LKZ: X0003

Modellname/Model name/Nom du modèle Modellnamn  
Nome modello/Nazew modelu Modelnaam/Ime  
modela/Numéro Modello Modell neve/Название  
моделу/Názov modelu/Ime modela Denumire  
model/Наименование на модела/NAzwa modelu

PROJEKT X

Modellnummer/Number/Numérodumodéle  
Numero/Номер на модела/modello  
Číslo modelu/Modell száma/Ěíslo modelu  
Številka modela/Număr model/Broj modela  
Modellnummer/Numer modelu

X07 A9 T11

Type/Tipo/Tipus/Typ/Тип/Тип

T11

D

Unser Direktservice für Beschlagteile  
Sollte Ihnen ein Beschlagteil fehlen, können Sie diese Servicekarte direct an die untenstehende Nummer senden. Wir können allerdings nur Beschlagteile auf diesem Weg verschicken. Sollen Sie eine andere Beanstandung an Ihrem Möbelstück haben, so wenden Sie sich bitte direkt an Ihr Möbelhaus.

GB

Our direct order service for fitting  
If a fitting should be missing to you, you know this service map directly following number faxes, We can in this way send away however only fitting. If you should have another objection to your piece of furniture, then they turn please to your furniture house.

CZ

Naše přímé služby pro kování  
Chybí-li vám nějaký díl z kování, můžete tuto servisní kartu odfaxovat přímo na níže uvedené číslo. Touto cestou však můžeme rozeslat jen díly kování. Pokud byste reklamovali jiný díl nábytku, obraťte se přímo na svého prodejce nábytku.

F

Bien etudier la notice de montage  
Reperpez les pieces constituant votre meuble. Regroupez et controlez la quincaillerie. Munissez - vous de l'outillage necessaire. Amenagez - vous une zone de montage. Procédez au montage. Ne jamais forcer les assemblages. Resserrez les vis apres quelques temps d'usage. Garder votre notice de montage, si une piece venait a manquer, elle serait le plus clair moyen de communiquer avec votre magasin.

I

Il nostro servizio diretto per l'ordine della ferramenta  
Nel caso vi mancassero dei pezzi, potete spedire fax questa carta dei servizi direttamente al seguente numero. Per altri reclami al vostro mobile, potete rivolgervi al vostro mobilificio.

BG

Директно обслужаване на електрични делци "Обзор"  
Ако ви недостига некои делци од електричната опрема, можете да испратите директно овај сервисен образац на бројот кој е наведен подолу. Можеме да испратиме само делци од електричната опрема. Ако имате друга претензија на вашето мебелно дело, молиме да се обратите директно на вашиот продавач на мебел.

NL

Onze directservice voor losse onderdelen  
Wanneer er een onderdeel mist kunt u deze servicekaart direct aan onderstaand faxnummer sturen. Wij kunnen alleen langs deze weg onderdelen versturen. Mocht u een ander probleem aan uw meubel hebben verzoeken wij u contact op te nemen met uw meubeldealer.

PL

Nasz bezpośredni serwis części montażowych  
Jeżeli brakuje części koniecznych do montażu, prosimy o przesłanie nam tej karty serwisowej na niżej podany numer faksu. Możemy w ten sposób przysłać państwu tylko brakujące części. W przypadku innych objękcji dotyczących mebla, prosimy o zgłoszenie ich do salonu meblowego w którym został dokonany zakup.

HR

Servis za okove  
U slučaju da nedostaje neki od dijelova molimo vas da na dolje navedeni Fax broj posaljete ovaj servisni obrazac. Na ovaj način mogu se dostaviti samo okovi. U slučaju da imate dodatne prigovore vezane uz komad namjestaja molimo vas da se obratite izravno trgovini namjestaja gdje je isti kupljen.

HU

Direktszolgalatunk vasalatok esetén  
Ha hiányzik egy vasalat, ezt a kártyát közvetlenül elfaxolhatja az alább található faxszámra. Azonban csakis vasalatokat tudunk így küldeni. Amennyiben másfajta reklamáció áll fenn bútordarabját illetően, forduljon közvetlenül a bútornázhhoz.

SK

Náš priamy servis pre časť kovania  
Ak by Vám chýbala nejaká časť kovania, môžete poslať túto servisnú kartu poslať faxom priamo na nižšie uvedené faxové číslo. Diely kovania vieme poslať iba týmto spôsobom. Ak by ste mali inú reklamáciu ohľadom Vášho nábytku, obraťte sa priamo na Vašu predajnú nábytku.

SLO

Naše direktno služne storitve za okovje  
Ce vam manjka kakšno okovje, lahko to servisno kartico pošljete po faksu direktno na spodnjo številko. Po tej poti vam lahko pošljemo samo okovje. Ce želite reklamirati kakšen drug del pohištva, se obrnite neposredno na vašo trgovino pohištva.

RO

Service-ul nostru direct pentru feronerie  
In cazul in care va lipsesc o piesa de feronerie puteti sa trimiteți direct acest card de service pe fax la numărul de mai jos. Noi nu putem expedia piese de feronerie decât pe această cale. Dacă aveți o altă reclamație referitoare la piesa de mobilier, atunci vă rugăm să vă adresați direct la magazinul dvs. de mobilă.

RUS

Наш прямой сервис для поставок фурнитуры  
Если окажется, что Вам не хватает того или иного элемента фурнитуры, Вы можете отправить сервисную карту по факсу непосредственно на нижеприведенный номер. Однако, таким образом мы можем переслать лишь фурнитуру. Если же у Вас возникнут иные претензии относительно приобретенной мебели, пожалуйста, обращайтесь непосредственно в организацию, осуществившую продажу.

S

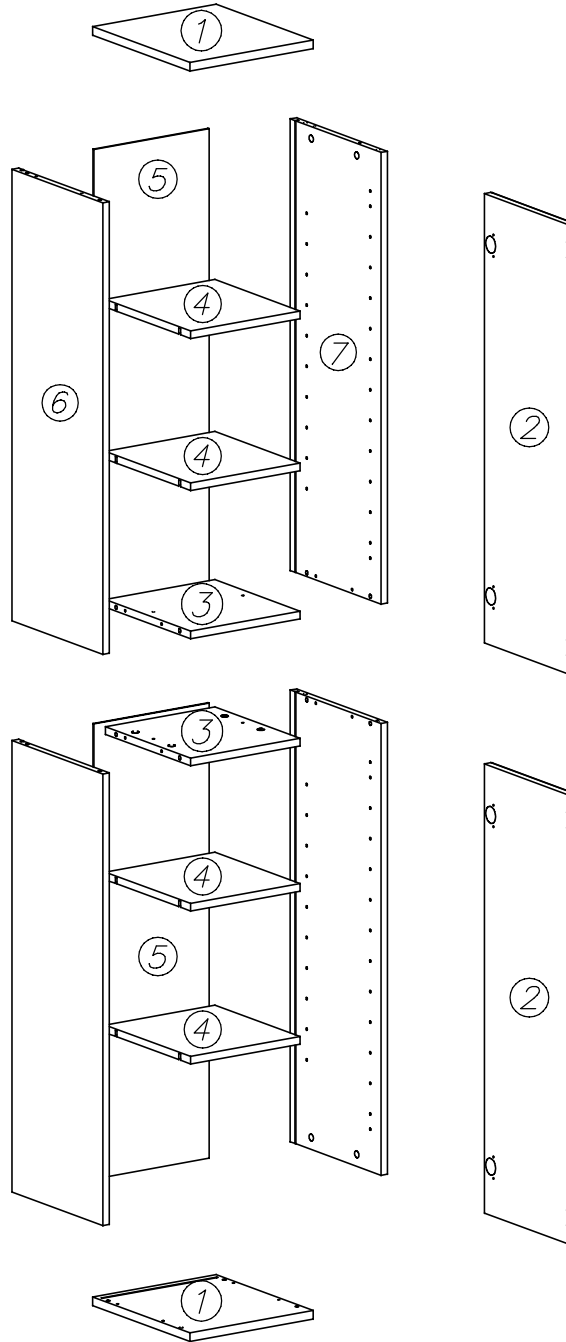
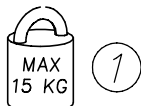
Vår direktservice för beslagsdelar  
Om du saknar en beslagsdel kan du faxa detta servicekort direkt till numret som anges ned. Tänk på att detta är den enda möjligheten att skicka beslagsdelar till dig. Om du vill reklamera din möbel av en annan anledning måste du kontakta ditt möbelhus direkt.

ES

Nuestro servicio directo para accesorios  
Si le falta algún accesorio, puede enviar esta tarjeta de servicio directamente a la siguiente dirección. No obstante, por este método solo podemos enviar accesorios. Si tiene alguna otra objeción sobre su mueble, consulte directamente con su mueblería.

TR

Donatılar için doğrudan servisimiz  
Bir donatınız eksikse bu servis kartını doğrudan aşağıda bulunan adrese doğrudan mail yazabilirsiniz. Sadece bu yolla donatıları gönderebiliriz. Mobilyanızda başka sıkayetleriniz varsa lütfen doğrudan mobilya satıcınıza danışın.



nr	L[mm]	B[mm]	T[mm]	Menge	Colli
1	304	342	18	2	1/2
2	940	298	20	2	2/2
3	270	300	16	2	1/2
4	270	300	16	4	1/2
5	951	282	3	2	1/2
6	945	320	16	2	1/2
7	945	320	16	2	2/2

Grund der Beanstandung / Reason of the objection:

Möbelhaus / Furniturestore:

Name / Nom:

Telefon / Telephone:

PLZ / Bank sorting code:

Ort / City:

Strasse / Street:

Haus-Nr / HouseNo.:

@E-Mail:

LKZ: X0003

Modellname/Model name/Nom du modèle Modellnamn  
 Nome modello/Nazew modelu Modelnaam/Ime  
 modela/Numéro Modello Modell neve/Название  
 модели/Назov modelu/Ime modela Denumire  
 model/Наименование на модели/Nazwa modelu

**PROJEKT X**

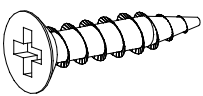
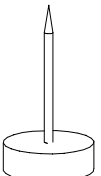
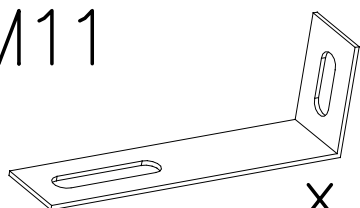
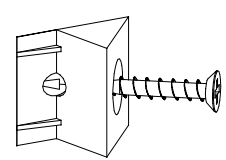
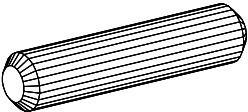
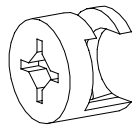
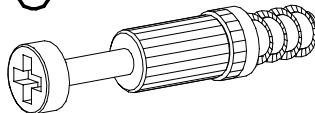
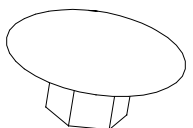

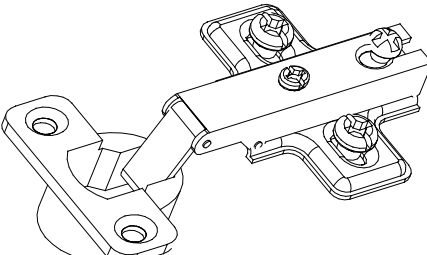
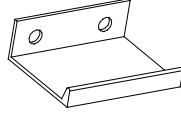
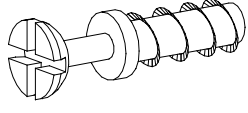
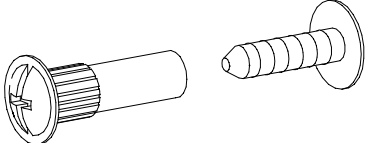
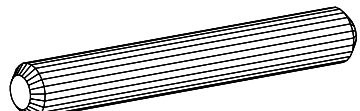
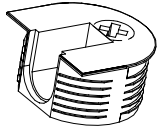
Modellnummer/Number/Numérodumodèle  
 Numero/Номерна модела/modello  
 Číslo modelu/Modell száma/Ěíslo modelu  
 Številka modela/Număr model/Broj modela  
 Modellnummer/Numer modelu

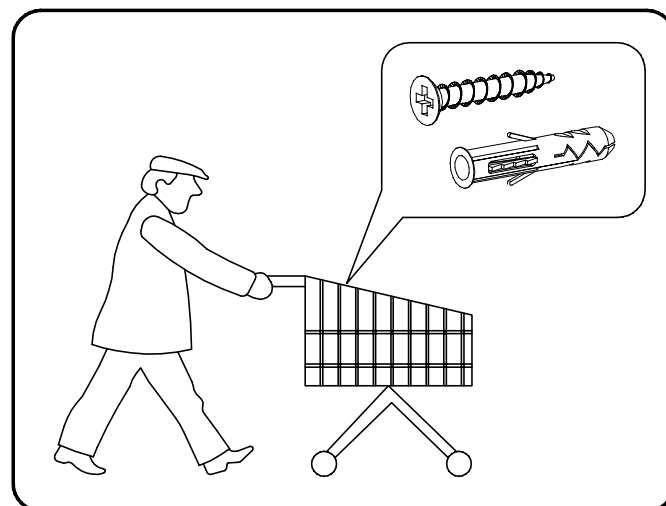
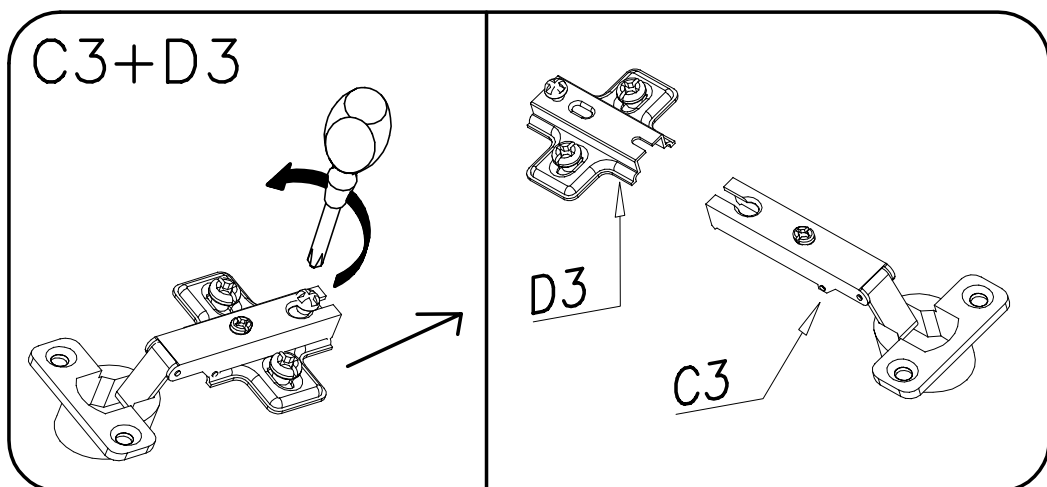
X07 A9 T11

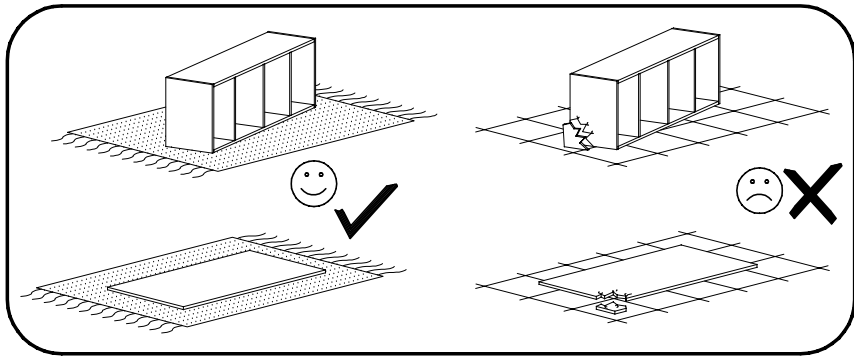
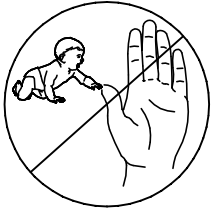
Type/Tipo/Tipus/Typ/Тип/Тип

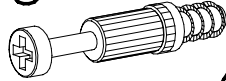
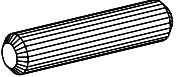


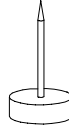
**T11**

**B1**  
 (Colli 1/2)

<p>G34 </p> <p>3,5x16 x...(20)</p>	<p>P4 </p> <p>x...(4)</p>	<p>M11 </p> <p>x...(1)</p>	<p>I1 </p> <p>x...(10)</p>
<p>B1 </p> <p>ø8x35 x...(16)</p>	<p>K1 </p> <p>ø15x12 x...(16)</p>	<p>K10 </p> <p>x...(16)</p>	<p>I7 </p> <p>x...(16)</p>
<p>W1 </p> <p>x...(2)</p>	<p>C3+D3 </p> <p>ø35 H=2</p> <p>x...(4)</p>	<p>E105 </p> <p>32mm x..(2)</p>	<p>K12 </p> <p>x..(16)</p>
<p>N7 </p> <p>M4x15 x...(2)</p>		<p>B3 </p> <p>ø8x50 x..(4)</p>	<p>K11 </p> <p>x..(16)</p>

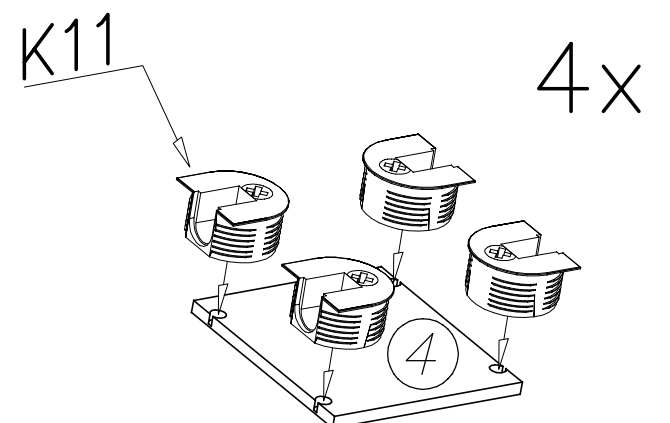
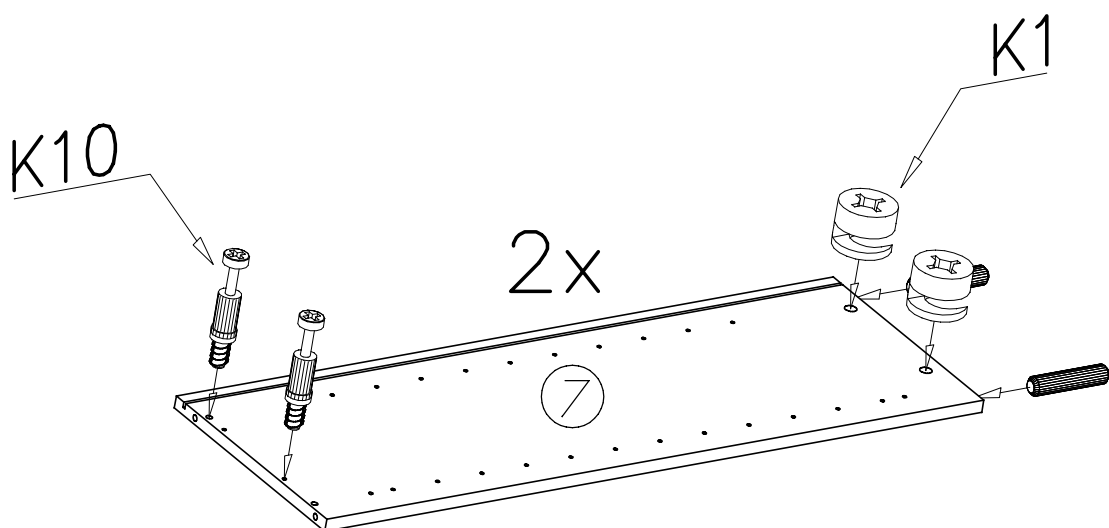
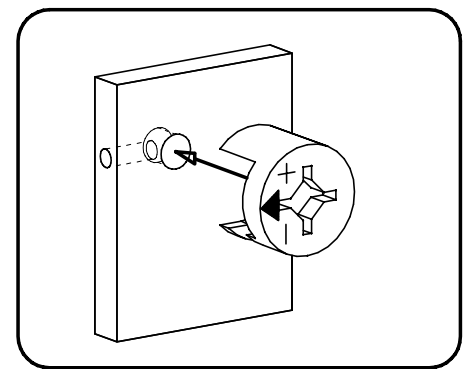
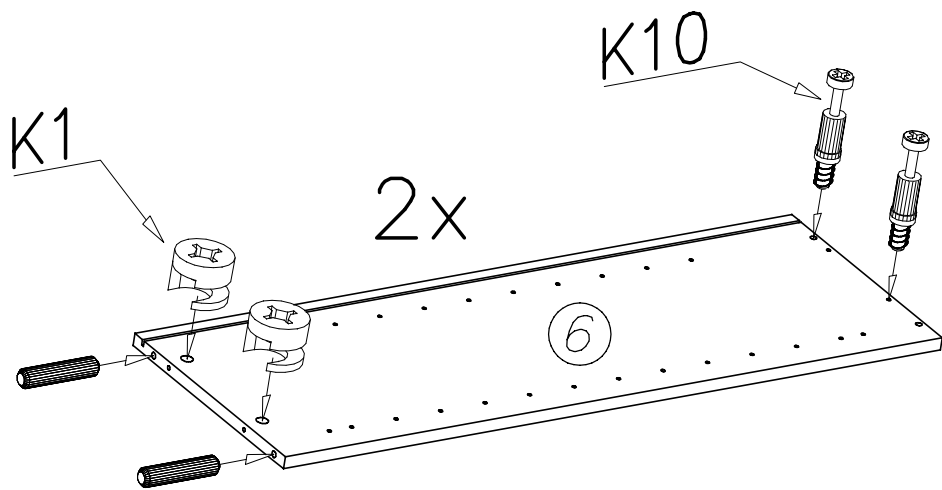
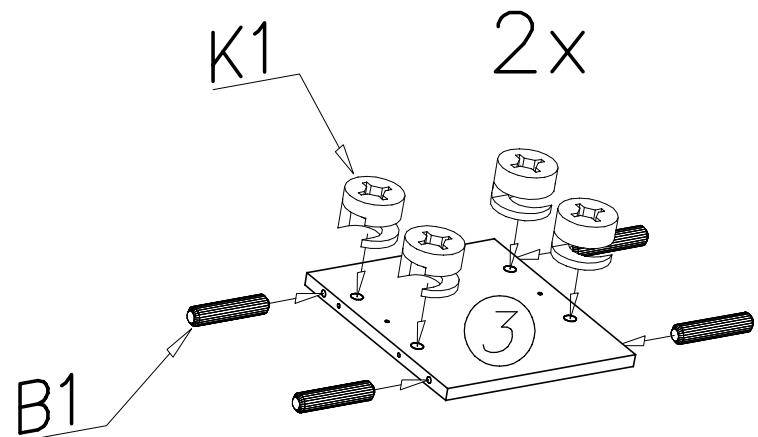
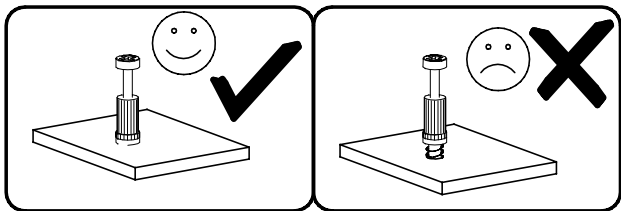
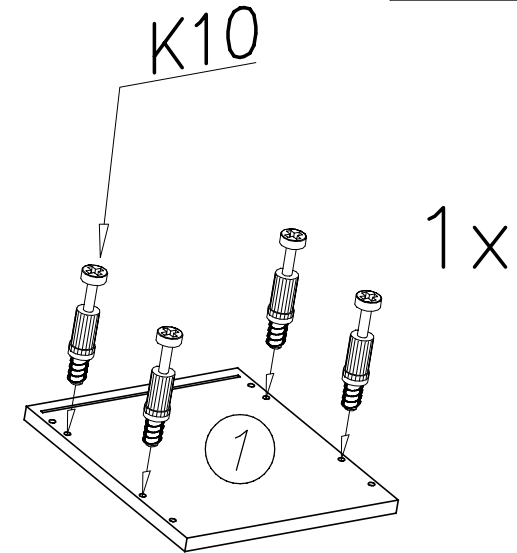
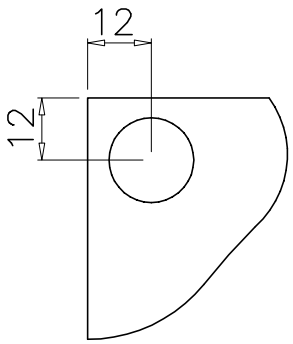
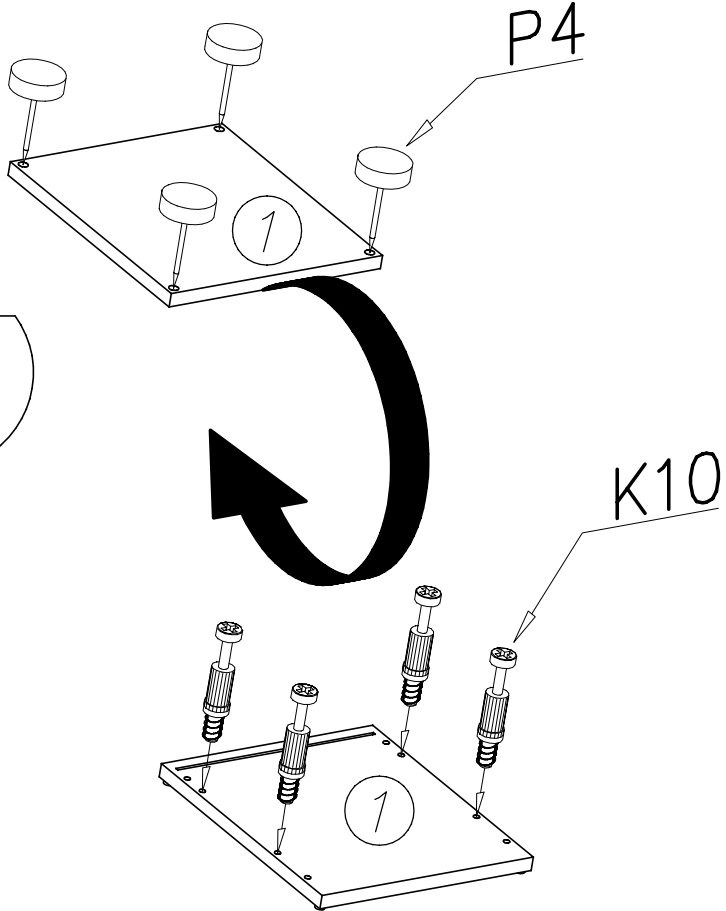


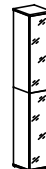


K15  x...(16)	B1  ø8x35 x...(16)
K11  x..(16)	K1  ø15x12 x...(16)
P4  x...(4)	

I

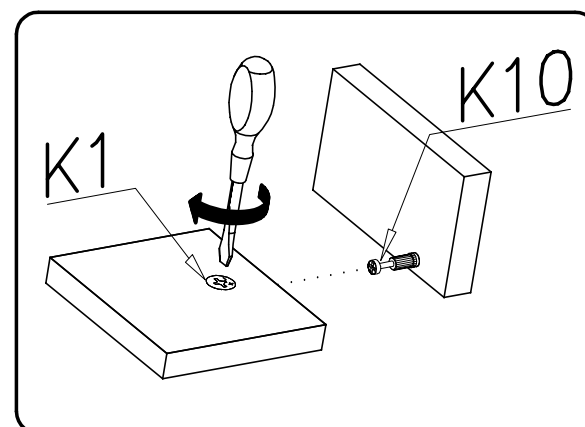
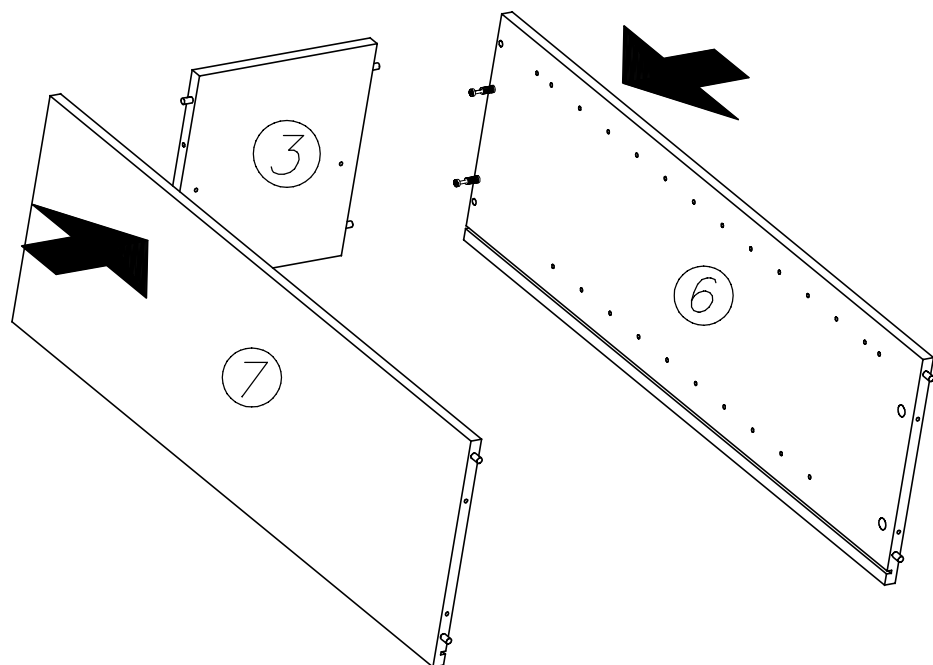
1x





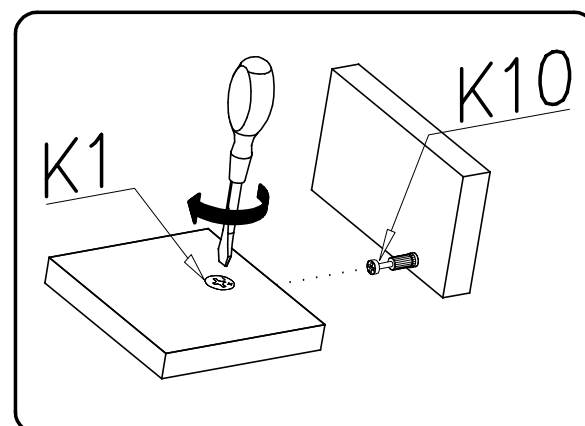
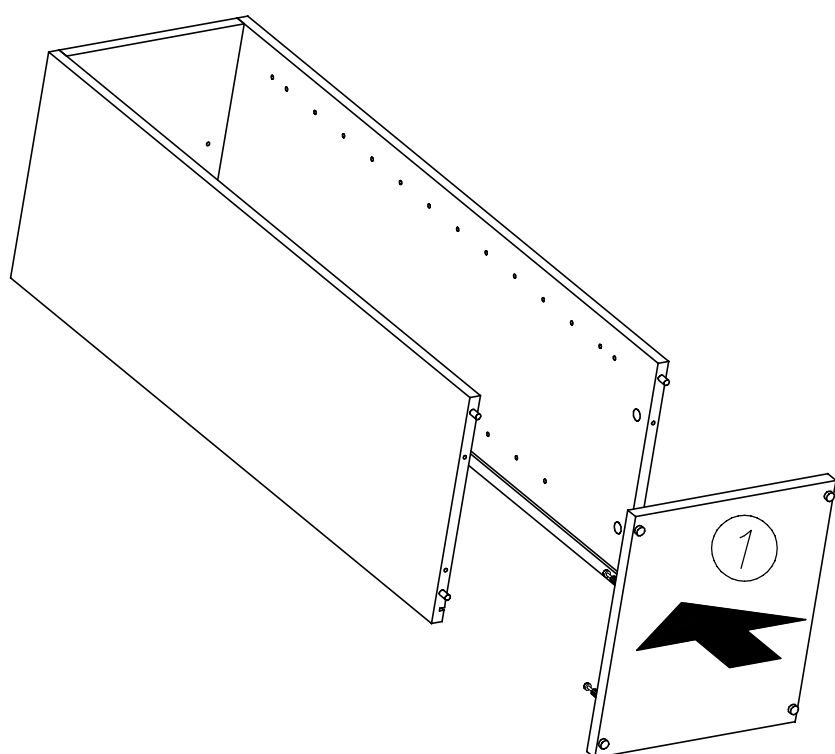
II

2x



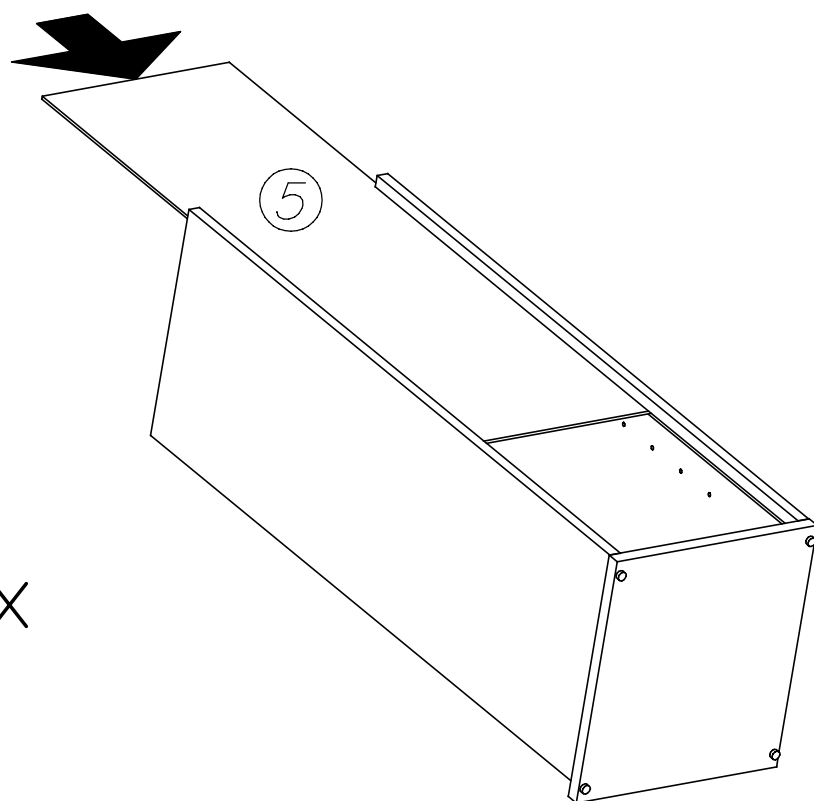
III

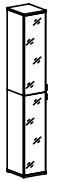
2x



IV

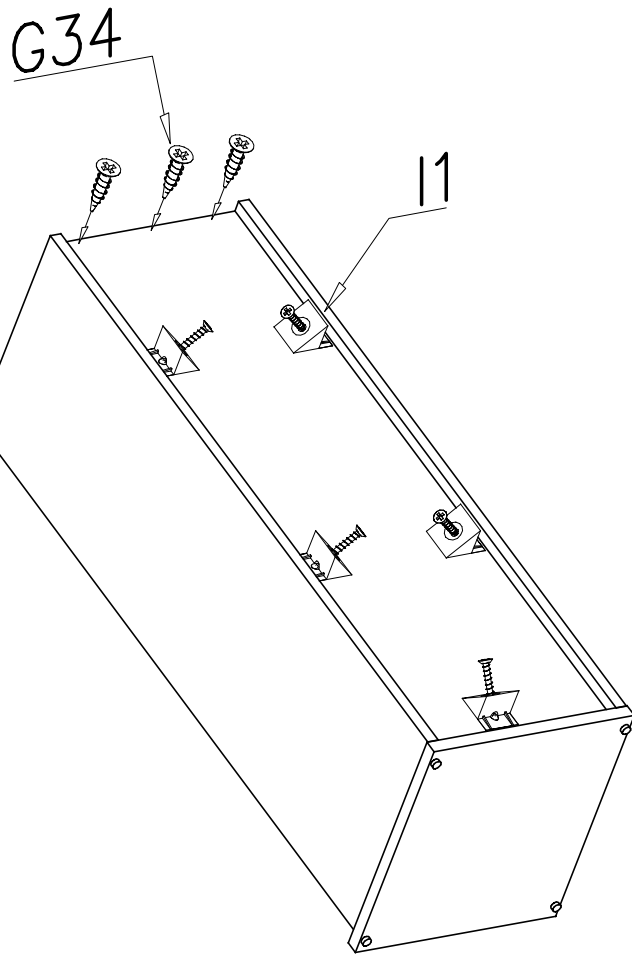
2x



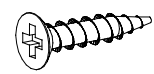


V

2x



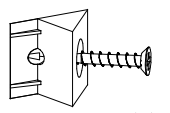
G34



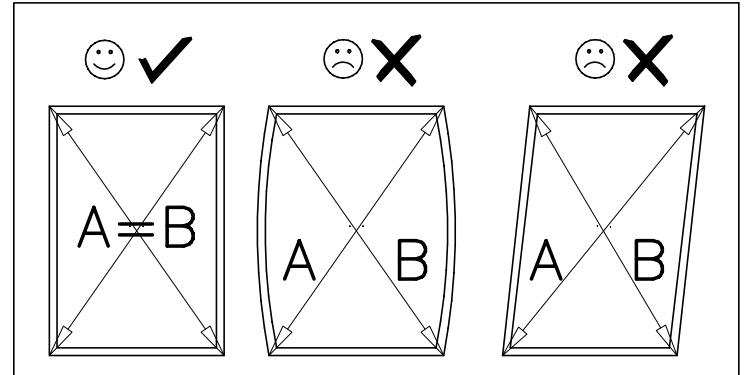
3,5x16

x...(6)

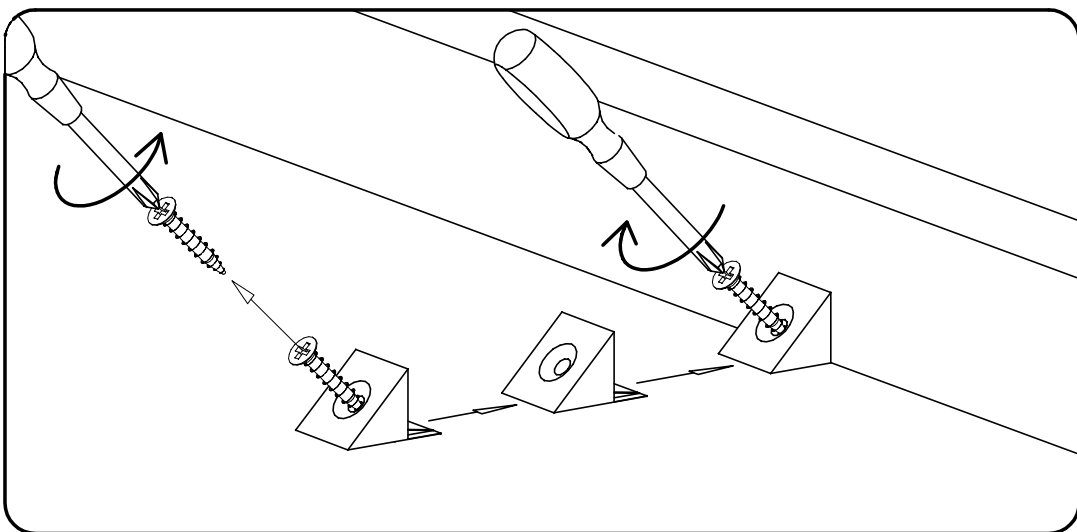
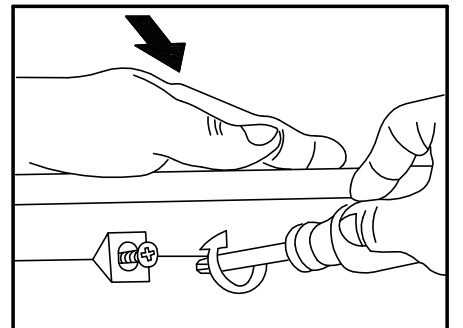
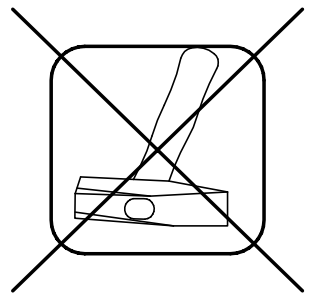
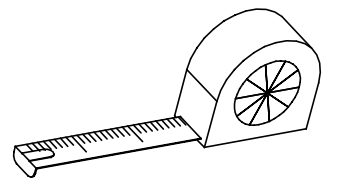
I1



x...(10)

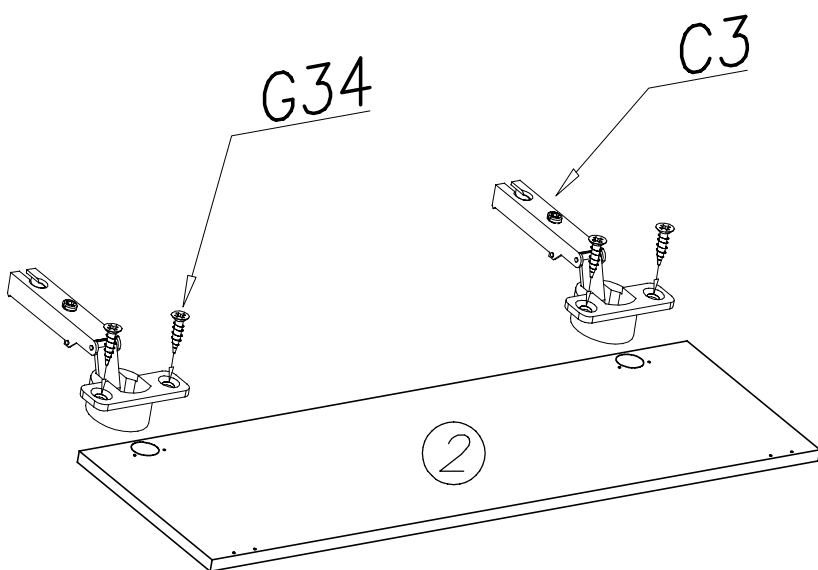


A=B

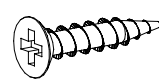


VI

2x



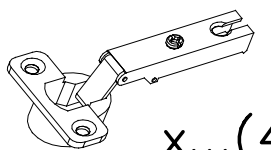
G34



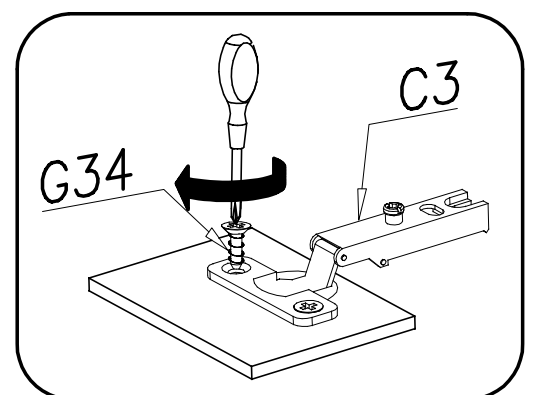
3,5x16

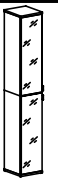
x...(8)

C3



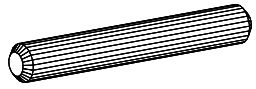
x...(4)





VII

B3  
ø8x50 x..(4)

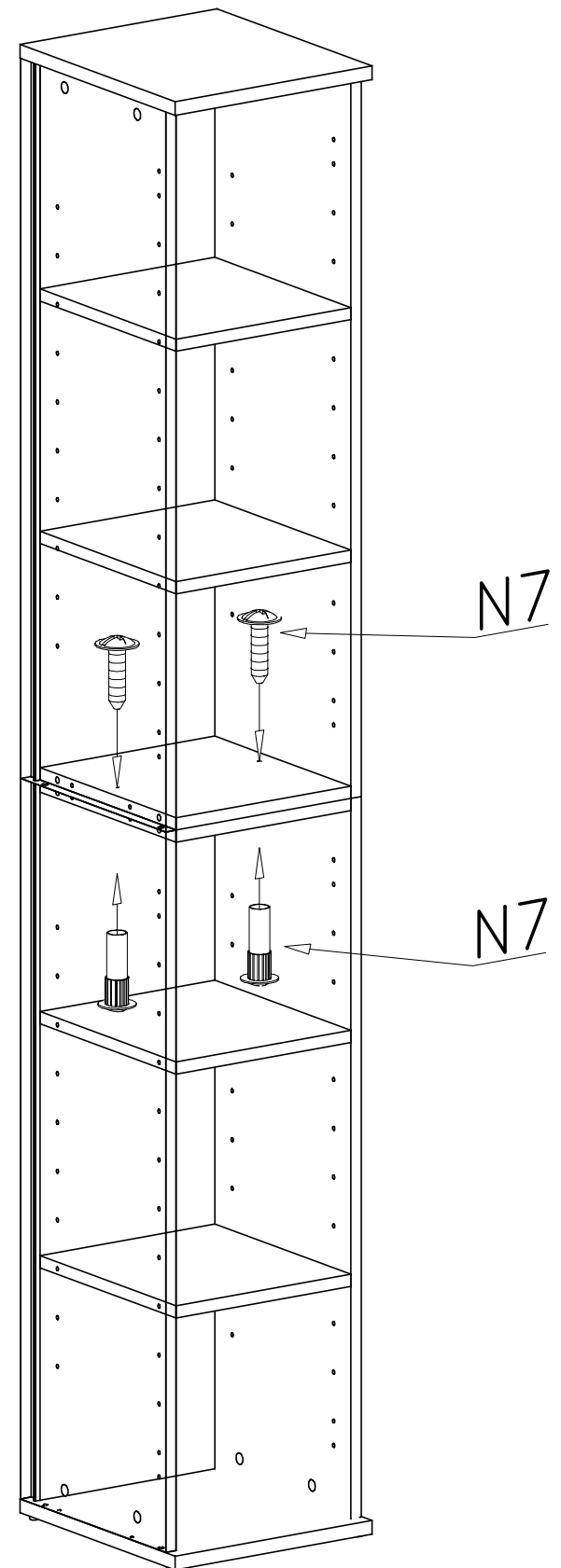
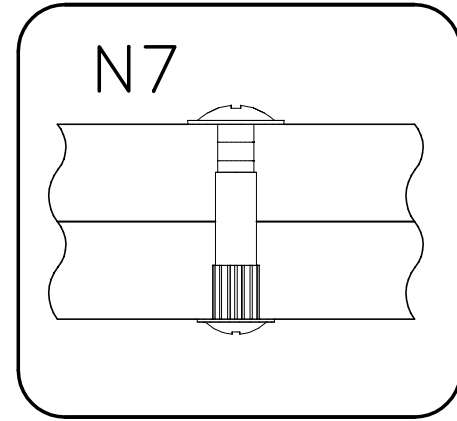
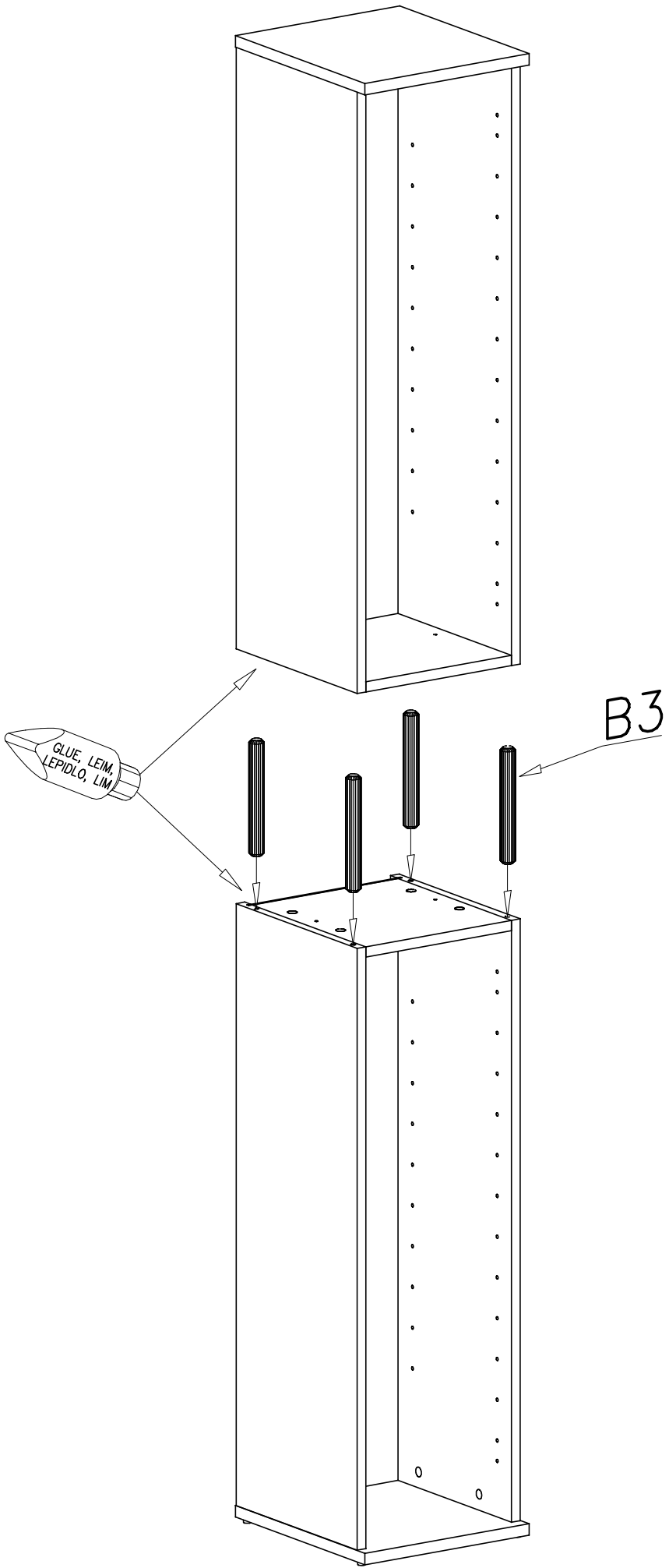
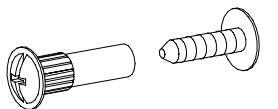


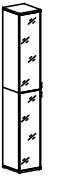
W1  
x...(2)



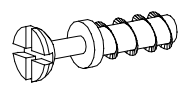
V

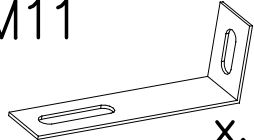
N7  
M4x15 x...(2)




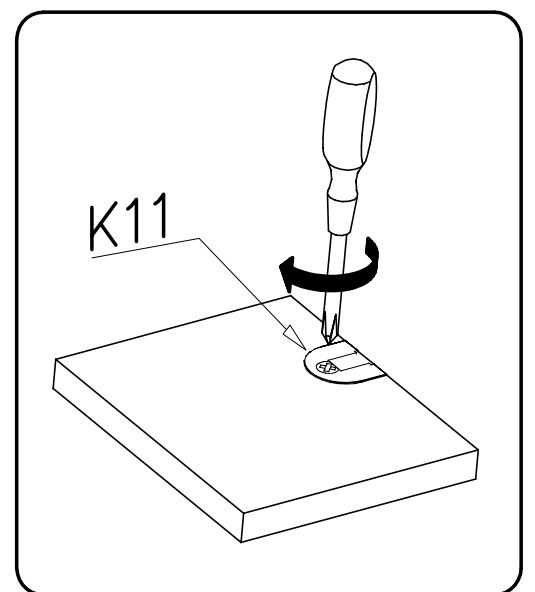
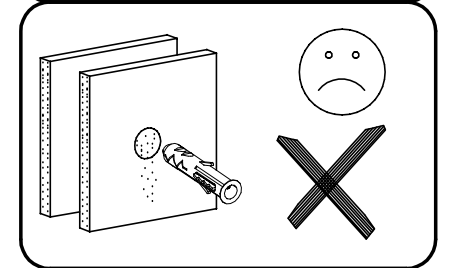
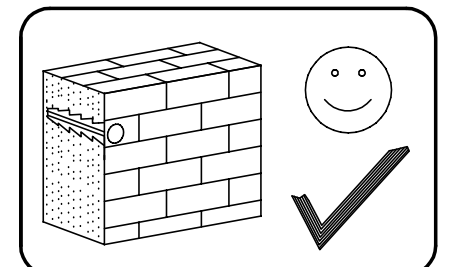
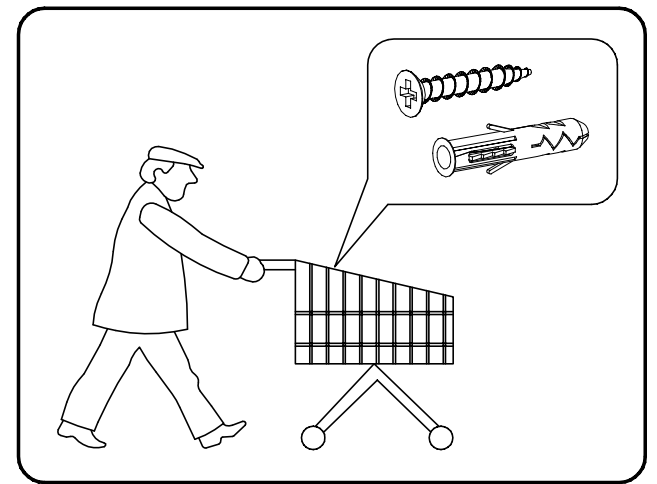
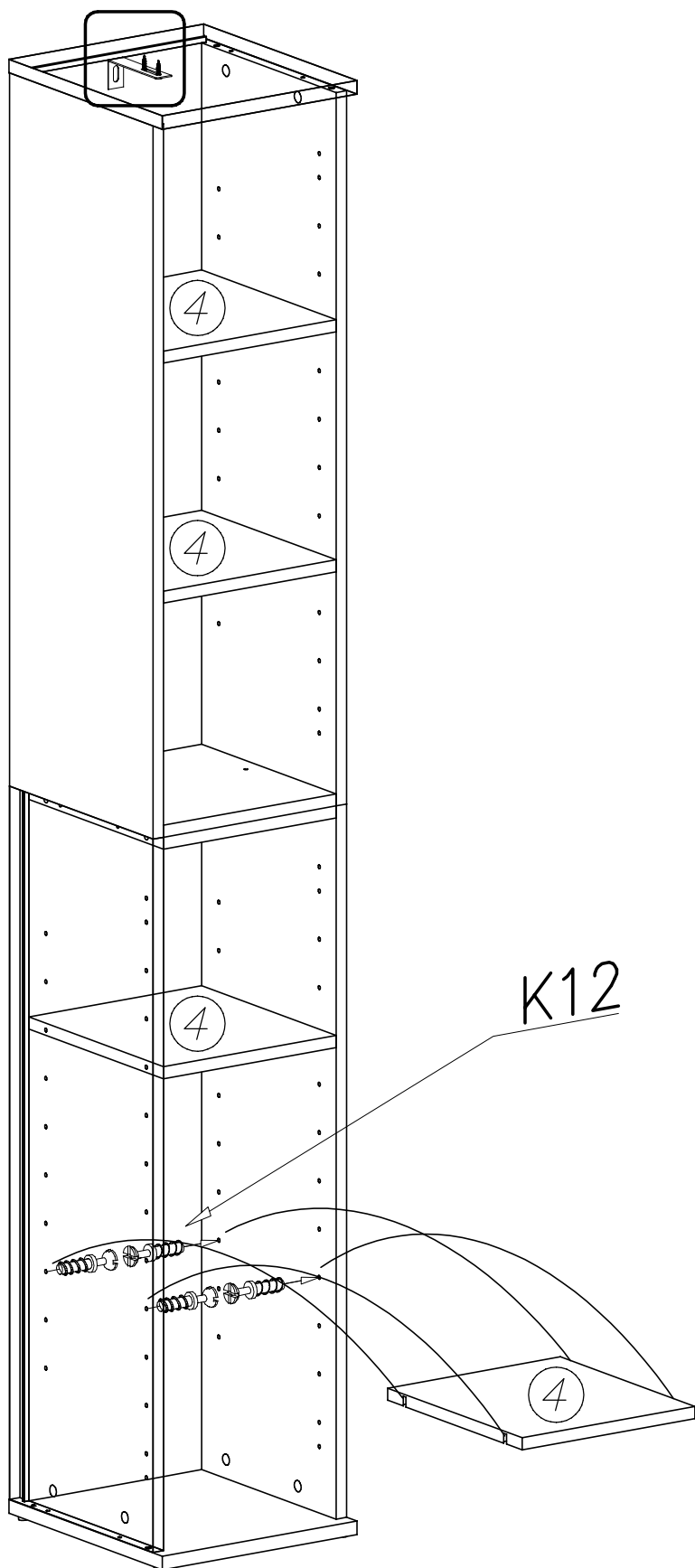
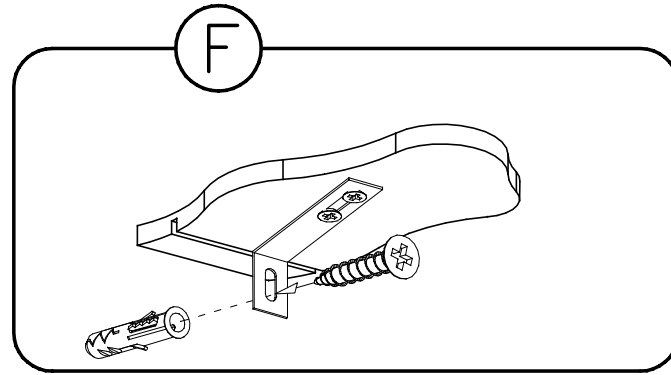
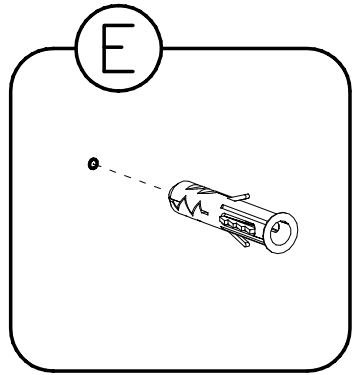
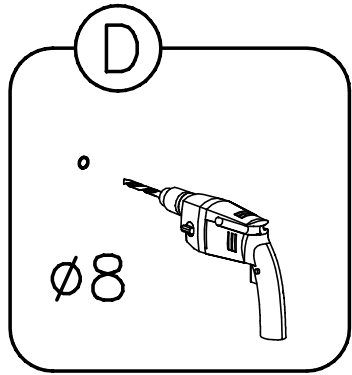
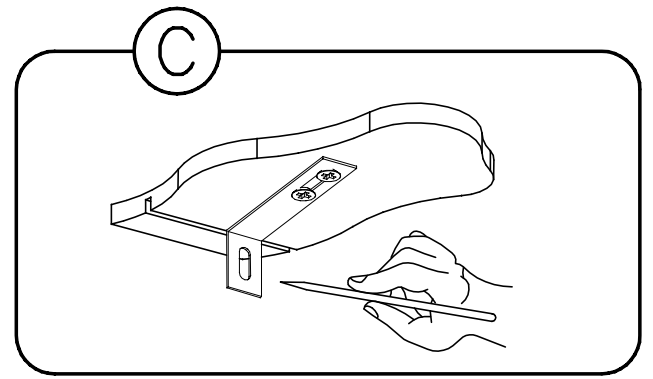
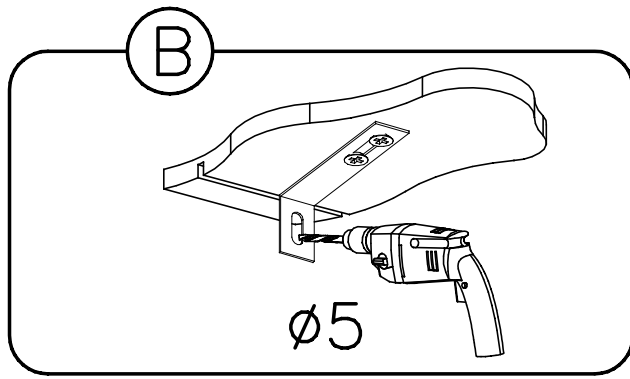
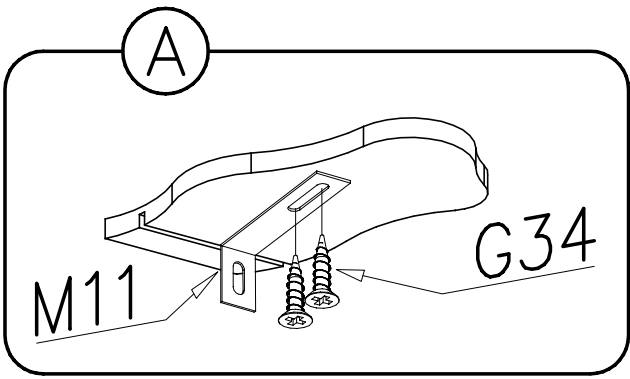


VIII

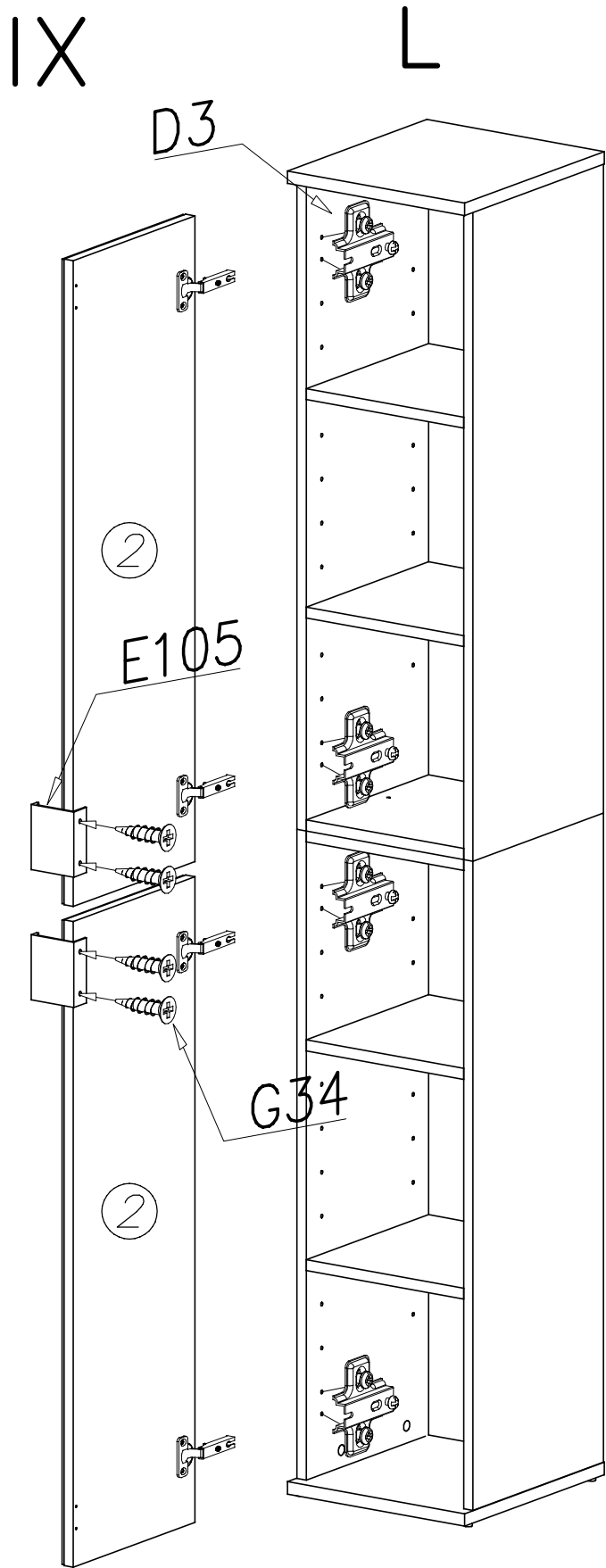
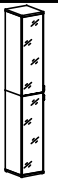
K12  x..(16)

M11  x...(1)

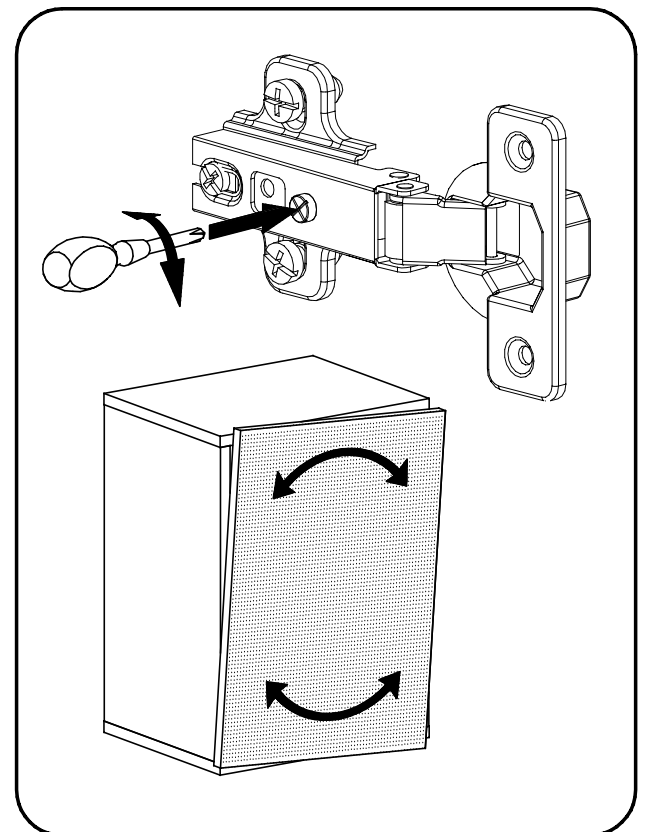
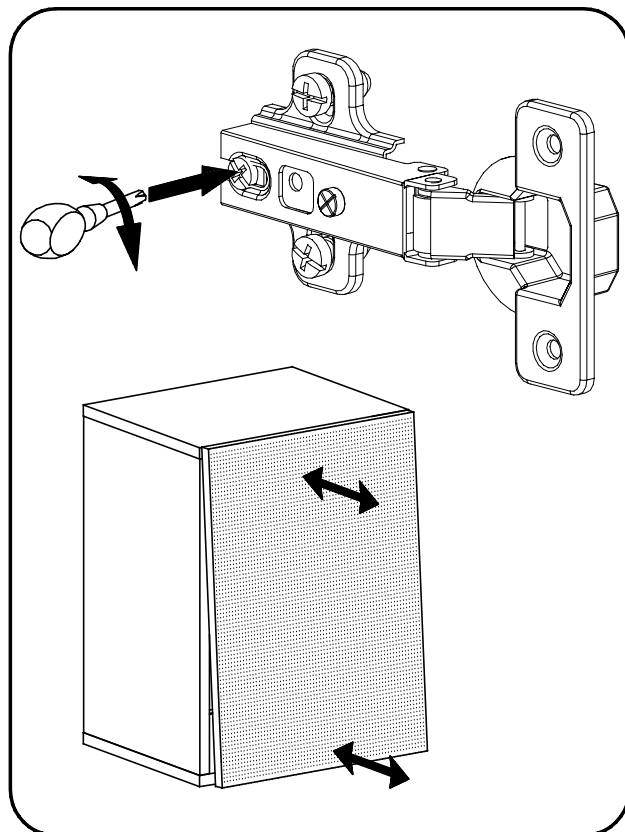
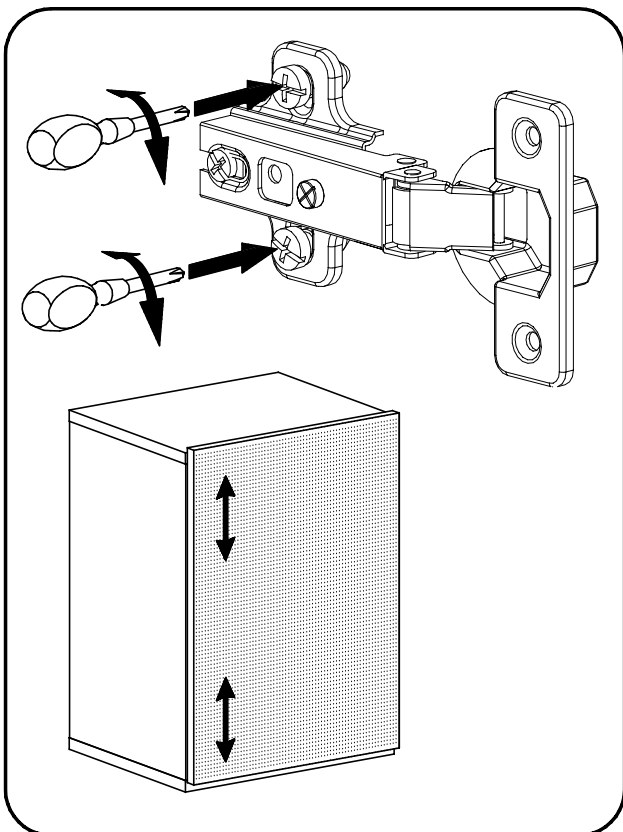
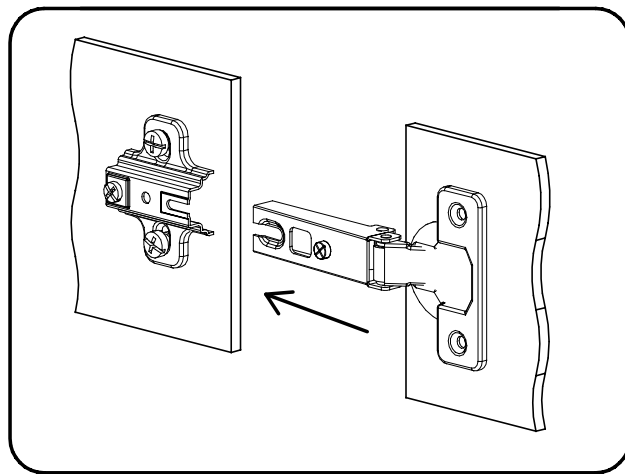
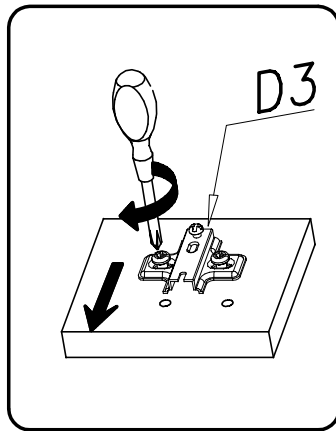
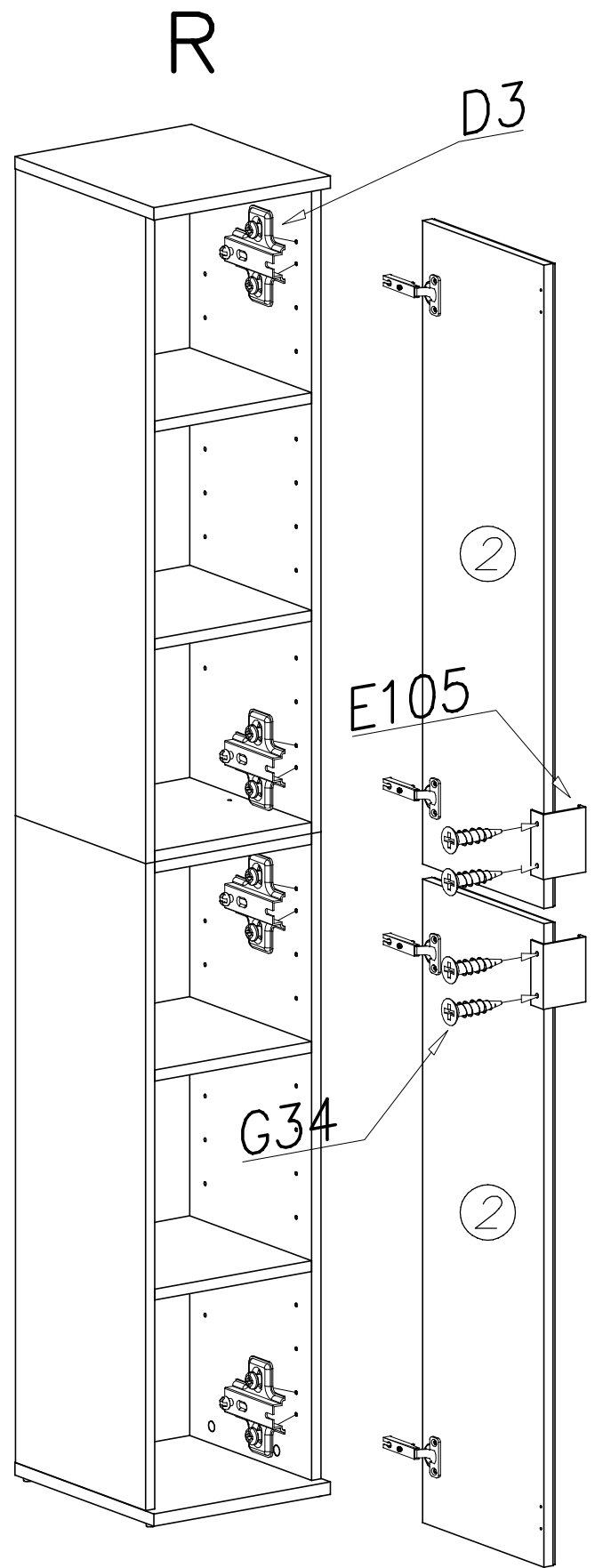
G34  3,5x16 x...(2)







- G34 3,5x16 x...(4)
- E105 32mm x..(2)
- D3 x...(4)






 Achtung • Opgelet • Uwaga • Dikkat • Вниманіе •
 
 Attention • Upozorneni • Figyelem • Allenzione • Atentie

D	Überschreiten Sie die angegebenen Maximalbelastungen nicht. Andernfalls kann das Möbelstück beschädigt oder zerstört werden.
GB	Do not exceed the maximum loads specified. Otherwise, the furniture may sustain damage or be irreparably damaged.
NL	Overschrijd de aangegeven maximale belastingen niet. Anders kan het meubelstuk worden beschadigd of vernield.
PL	Nie wolno przekraczać podanych maksymalnych wartości obciążenia. W innym przypadku można mebel uszkodzić lub zniszczyć.
TR	Belirtilen azami yuk degerini asmayiniz, aksi taktirde mobilya parcasi zarar gorebilir veya kullanilamazehale gelebilir.
RU	Не допускается превышение указанных максимальных нагрузок. В противном случае возможно повреждение или разрушение мебели.
FR	Ne dépassez pas les charges maximum indiquées. Sinon, le meuble peut être endommagé ou détruit.
CZ	Nepřekračujte uvedené maximální zatížení. V opačném případě může dojít k poškození nebo zničení nábytku.
HU	Tartsa be az engedélyezett maximális terhelhetőséget/teljesítményt. Különbön a bútor és annak alkatrészei megsérülhetnek, tönkre mehetnek.
IT	Non superare il carico massimo indicato. Altrimenti il mobile rischia di rovinarsi o frantumarsi.
RO	Nu depasiti sollicitarile maxime specificate. Altfel puteti sa deteriorati sau sa distrugeti piesa de mobilier.
SK	Neprekročte uvedené maximálne zaťaženia. V opačnom prípade sa môže nábytok poškodiť alebo zničiť.
D	Die Befestigung des Möbelstückes an der Wand muss von einer fachkundigen Person vorgenommen werden, da für die Montage an die Wand angepasste Dübel erforderlich sind.
GB	A qualified professional is required when mounting furniture to the wall since dowels corresponding to the wall are required for this.
NL	Een vakkundige persoon dient het meubelstuk aan de muur te bevestigen; voor de montage aan de muur zijn immers aangepaste pluggen vereist.
PL	Mocowanie mebla do ściany mogą przeprowadzić wyłącznie wykwalifikowane osoby, z uwagi na zastosowanie odpowiednio dopasowanych kołków do rodzaju ściany.
TR	Mobilya parcasynyn duvara sabitlenmesi, duvar montajy icin özel uyarlanmıyt dübeller gerektirdidinden bu it sadece bu konuda uzman bir kiti tarafıyndan gerçektirilmelidir.
RU	Поскольку для монтажа на стене необходимо использовать специальные дюбели, мебель должна быть закреплена на стене квалифицированным персоналом.
FR	La fixation du meuble contre le mur doit être effectuée par une personne compétente car, pour le montage mural, il faut utiliser des chevilles adaptées.
CZ	Montáž nabytku na stěnu musí provést odborník, protože k montáži na stěnu jsou zapotřebí upravené hmoždinky.
HU	A bútoreszemekek falra rögzítését szakembernek kell végeznie, mert a rögzítéshez megfelelő tiplit kell használni.
IT	Il fissaggio del mobile alla parete deve essere eseguito esperte, dato che occorrono tasselli adeguati.
RO	Fixarea la perete a piesei de mobilier se realizeaza numai de catre personal competent, deoarece montajul de perete necesita dibluri adecvate.
SK	Upevnenie nábytku na stenu musí vykonať odborník, nakoľko sú pre montáž na stenu potrebné vhodné hmoždinky.

**(D) Sehr geehrter Kunde,**

als Möbelproduzent möchten wir Sie darüber informieren, dass eine Befestigung nur so gut ist wie die Verbindung zwischen Befestigungsmaterial (Dübel) und Mauerwerk. Prüfen Sie bei Hängeelementen Ihr Mauerwerk und verwenden Sie nur dafür vorgesehene Dübel aus einem Fachmarkt. Letztendlich ist der Monteur für die Befestigung am Mauerwerk verantwortlich.

Die Montage und das Verlegen der Elektroartikel sind nur von autorisiertem Fachpersonal durchzuführen. Beachten Sie die Beschreibungen und die Gewichtsangaben in der Montageanleitung.

Halten Sie bitte die angegebenen max. Gewichtsangaben ein. Bei Überlastungen, die durch spielende Kinder, Menschen, Material oder sonstige Einwirkungen entstehen -übernehmen wir als Möbelproduzent keine Haftung!

Die einwandfreie Funktion des Möbels ist nur bei lot- und waagerechter Aufstellung gewährleistet. Die Türen sind vorjustiert, müssen aber ggf. aufgrund örtlicher Bedingungen neu ausgerichtet / eingestellt werden!

Alle elektrischen Installationen sind nach den gültigen Normen bzw. Vorschriften von VDE, CE, MM gefertigt. Die zu verwendende Leuchtmittelstärke ist auf der jeweiligen Lampenfassung angegeben.

Bei Nichteinhaltung der max. Wattzahl besteht durch Überhitzung Brandgefahr. Das Zudecken der Leuchtmittel ist wegen Brandgefahr zu unterlassen!

Alle Schrauben sowie tragende Verbindungsstelle sollten nach 5 bis 6 Wochen nachgezogen werden, um eine dauerhafte Standsicherheit zu gewähren!

**Keine scheuernden Putzmittel verwenden!**

Werden Betriebs-, Bedienungs- oder Montageanweisungen nicht befolgt, Änderungen an den Produkten vorgenommen, Teile ausgewechselt oder Verbrauchsmaterialien verwendet, die nicht den Originalteilen entsprechen, so entfällt jegliche Gewährleistung oder Haftungsansprüche.

**(GB) Dear Customer,**

As a furniture manufacturer we would like to point out that an attachment is only as good as the connection between the attachment material (dowel) and masonry. In the case of suspension elements you should check your masonry and only use the appropriate dowels from a specialist store. Ultimately it is the person carrying out the installation who is responsible for attachment to the masonry.

The installation and laying of electrical lines and other items must only be performed by authorised specialists. Please note the descriptions and weight information in the installation instructions.

Please observe the stated maximum weights; in the case of mechanical overloads caused by playing children, other individuals, materials etc. we do not accept any liability as the manufacturer of the furniture!  
The furniture is only guaranteed to work perfectly if it is set up to be plumb and horizontal. The doors have been pre-adjusted, but may need to be realigned/readjusted in accordance with local conditions!

All electrical installations have been produced in accordance with the latest norms and regulations, such as those of the VDE (Association of German Electrical Engineers), CE and MM. The power of the bulbs to be used is marked on the respective light fitting. If the maximum number of watts stated on the fitting is not complied with, there is a danger of fire from overheating. Covering the lamps and bulbs is strictly prohibited due to the danger of fire!

All screws and load-bearing connecting parts should be tightened after 5 to 6 weeks in order to ensure long-term stability!

**Do not use any abrasive cleaning materials!**

If the operating or installation instructions are not complied with, modifications are carried out to the products, parts replaced or consumable materials used which do not correspond to the original parts, all warranty or liability claims shall become null and void.

**(CZ) Vážený zákazníku,**

jako výrobce nábytku bychom Vás chtěli informovat o tom, že upevnění je jen tak dobré, jak dobré je spojení mezi upevňovacím materiálem (hmoždinkou) a zdívkou. U závěsných prvků zkontrolujte příslušné zdivo a používejte jen vhodné hmoždinky, které nakoupíte v odborných obchodech. Za upevnění ve zdivu je nakonec zodpovědný ten, kdo upevnění montuje.

Montáž a instalaci elektrických částí směřj provádět jen pověřeni odborní pracovníci. Dodržujte popisy a údaje o hmotnosti uvedené v návodu k montáži.

Dodržujte uvedené údaje o maximální hmotnosti při přetížení, které je způsobeno hrajkami si dětmi, lidmi, materiálem nebo jinými vlivy, nepřebíráme jako výrobce nábytku záruku!

Bezvadná funkce nábytku je zaručena jen při postavení nábytku ve správné svislé a vodorovné poloze. Dvířka jsou předem nastavená, případně je ale nutné je znovu seřadit / nastavit podle místních podmínek!

Všechny elektrické instalace jsou provedeny podle platných norem příp. předpisů VDE (svaz německých elektrotechniků), CE, MM. Intenzita žárovky/zdroje světla, která se má použít, je uvedena na příslušné objímce žárovky/zdroje světla.

Při nedodržení maximálního výkonu ve Wattedch hrozí nebezpečí vznícení kvůli přehřátí. Zakrytí žárovky/zdroje světla je kvůli nebezpečí požáru zakázáno!

Všechny šrouby a nosné spojovací prvky se mají po 5 až 6 týdnech dotáhnout, čímž se zajistí trvalá stabilita!

**Nepoužívejte žádné abrazivní čisticí prostředky!**

Pokud se nedodržují pokyny k provozu, návodu nebo montáži, provádějí se úpravy výrobků, vyměňují se díly za neoriginální nebo se používá spotřební materiál, který neodpovídá originálnímu, zaniká záruka nebo nároky plynoucí z odpovědnosti.

**(HU) Tisztelt Ügyfelünk!**

Mint bútorgyártó arról szeretnénk tájékoztatni Önt, hogy a rögzített szerkezetek minősége a rögzítő anyag (tipli) és a fal közti összeköttetés minőségétől függ. Faira szerelt egységek esetén ellenőrizze a fal adottságait és csakis szakkerekedelemből származó, a rögzítéshez megfelelő tipliket használjon.

Végső soron a bútort felszerelő személy felelős a falra történő rögzítésért.

A villamossági cikkek szerelését és elhelyezését csakis erre jogosult szakember végezheti. Kérjük, vegye figyelembe az összeszerelési útmutatóban szereplő leírásokat és súlyadatokat.

Tartsa be a megadott maximális súlyhatárokat. A bűtor játszó gyermekek, személyek, anyagok vagy egyéb behatások okozta túlterhelésért a bútorgyártót nem terheli felelősség.

A bűtor kifogástalan működése csakis pontosan függőleges helyzetben garantált. Az ajtók előre be vannak állítva, a helyi adottságok függvényében azonban szükség esetén újra be kell állítani/gazítani őket.

A villamos berendezések a német VDE, CE és MM érvényes szabványainak és előírásainak megfelelően készültek. A világítótestek megfelelő erőssége az adott lámpa foglalóban található meg.

A max. watt-szám be nem tartása esetén túlforrásodás következtében fellépő tűzveszély áll fenn. A világítótesteket tűzveszély miatt nem szabad letakarni!

Minden csavart és tartó összekötő részt 5-6 héttelvel újra meg kell húzni a bűtor álló helyzetben való tartós biztonsága érdekében.

**Nem használjon habzó tisztítószerkeket!**

Az üzemeltetési, kezelési ill. szerelési útmutató utasításainak be nem tartása, a terméken végzett változtatások, részek kicserélése, vagy az eredeti részeknek meg nem felelő anyagokat felhasználása esetén mindennemű szavatosság és felelősség kizárt.

**(SK) Vážený zákazník,**

ako výrobca nábytku by sme Vás chceli informovať o tom, že nové upevnenie je len také dobré, aké dobré je spojenie medzi spojovacím materiálom (hmoždinky) a murívom. Pri visiacich elementoch skontrolujte Vaše murívo a použite na príslušné murívo iba určenú hmoždinku zo stavebníni. V konečnom dôsledku je za upevnenie na murive zodpovedný montér.

Montáž a pokládka elektrických materiálov a spotrebičov smie vykonávať iba autorizovaný odborný personál. Prosíme, dodržte popisy a údaje o hmotnosti v návode na montáž.

Dodržiavajte uvádzané údaje o maximálnej hmotnosti pri preťažení, ktoré môžu spôsobiť hrajkace sa deti, ľudia, materiál, alebo iné vplyvy - my, ako výrobca nábytku nepreberáme žiadne ručenie!

Bezchybná funkcia nábytku je zaručená iba pri kolmomo a vodorovnom postavení. Dvere sú vopred nastavené, v prípade potreby na základe miestnych podmienok je však nutné ich znovu vyvážit/nastaviť!

Všetky elektrické inštalácie sú zhotovené podľa platných noriem, resp. predpisov VDE, CE, MM. Sila osvetľovacieho telesa, ktoré sa majú použiť, je uvedená na objímke príslušných žiaroviek.

Pri nedodržaní maximálnych Wattov vzniká na základe prehriatia riziko požiaru. Neprikryvajte osvetľovacie telesá kvôli riziku požiaru!

Všetky skrutky, ako aj nosné spojovacie diely by sa mali po 5 až 6 týždňoch dotiahnuť, aby bola zaručená trvalá stabilita!

**Nepoužívejte žádné drsné čistiace prostředky!**

Ak nebudú dodržané prevádzkové návody, návody na obsluhu alebo montáž, ak sa budú na produktoch vykonávať zmeny, vymieňať diely alebo ak sa bude používať spotrebný materiál, ktorý nezodpovedá originálnym dielom, odpadá akákoľvek záruka alebo akékoľvek nároky na ručenie.

**(HR) Spo.tovani,**

kot proizvajalec pohi.tva vas .elimo informirati, da je pritrđitev samo tako mo.na, kot je mo.na povezava med pritrđilnim materialom (moznikom) in zidom. Pri elementih, ki so obe.eni, preverite zid in uporabite samo za zidove primerne moznike, ki ste jih nabavili v strokovni trgovini. Nenazadnje odgovarja monter za pritrđitev. Elektrí.ne artikle naj vam polo.i in montira strokovnjak. Pri tem upo.tevajte opise ter podatke o te.i v navodilih za monta.o.

Upo.tevajte podano maksimalno te.o - pri previsokih obremenitvah, ki nastanejo zaradi igranja otrok, bremen ljudi ali drugega materiala ali zaradi drugih obremenitev . kot proizvajalec pohi.tva ne prevzemamo nikakr.ne odgovornosti!

Pravilno delovanje funkcij pohi.tva je zagotovljeno samo pri pravilni vodoravni in pravokotni postavitvi. Vrata so predhodno justirana, vendar jih je treba zaradi lokalnih pogojev na novo nastaviti!

Vse elektrí.ne instalacije so izdelane v skladu z veljavnimi standardi oz. predpisi VDE, CE in MM. Jakost uporabljenih .arnic je vedno navedena na vsakem posameznem okviru za svetilo.

Pri neupo.tevanju maks. .tevila watov obstaja zaradi pregretja nevarnost po.ara. Svetil zaradi nevarnosti po.ara ni dopustno prekrivati!

Vse vijake in nosilne povezovalne dele po 5 do 6 tednih naknadno privija.ite, da boste zagotovili stalno trdnost povezav!

Ne uporabljajte .istil za drgnjenje!

V primeru neupo.tevanja navodil za delovanje, uporabo in monta.o, in v primeru izvajanja sprememb na produktih ter menjave delov ali porabnega materiala, ki ne ustrezajo originalnim delom, izgubi kupec vse pravice do uveljavljanja garancije.

**(I) Gentile cliente,**

in qualità di produttori di mobili desideriamo informarla del fatto che un fissaggio può essere solo veramente buono se anche il collegamento tra il materiale di fissaggio (bullone) e le mura è altrettanto buono. Nel caso degli elementi che pendono controllate le vostre mura ed utilizzate solamente bulloni previsti a tale scopo che troverete in un mercato specializzato. Infine è il montatore ad essere responsabile per il fissaggio sulla parete.

Il montaggio e la messa in funzione degli apparecchi elettronici devono essere effettuati esclusivamente da parte di personale specializzato. Si prega di rispettare le descrizioni e le indicazioni relative al peso presenti nelle istruzioni per il montaggio. Si prega di rispettare le indicazioni relative al peso massimo - nel caso di un sovra-caricamento che può essere causato da bambini che giocano, da persone, da materiale oppure da altri influssi si declina qualsiasi responsabilità!

Il funzionamento corretto del mobile è garantito solamente in caso di un montaggio corretto in posizione orizzontale e come riportato sull'imballaggio. Le porte sono già state anticipatamente pre-impostate, essere dovranno però, qualora necessario, essere adattate / regolate conformemente alle nuove condizioni ambientali!

Tutte le installazioni elettriche sono preparate secondo le norme e le regole vigenti VDE, CE, MM. La potenza dei mezzi d'illuminazione da utilizzarsi è riportata sul rispettivo zoccolo della lampada.

In caso di mancato rispetto del numero massimo di Watt può verificarsi un surriscaldamento con il pericolo d'incendio. È vietato coprire i mezzi d'illuminazione perché sussiste pericolo d'incendio!

Tutte le viti e gli elementi portanti di collegamento dovrebbero essere ri-aggiustati dopo 5 o 6 settimane al fine di garantire un funzionamento sicuro continuativo!

**Non utilizzare mezzi di pulizia che creino polvere di pulizia!**

In caso di mancato rispetto delle indicazioni per l'esercizio, il comando o il montaggio, nel caso in cui venissero effettuate delle modifiche ai prodotti, in cui venissero sostituiti degli elementi oppure in cui venissero utilizzati dei materiali ausiliari che non corrispondono ai pezzi originali, allora non sarà più esigibile nessuna garanzia o nessuna richiesta di garanzia.

**(NL) Geachte klant,**

Als meubelproducent willen wij u erover informeren dat een bevestiging slechts zo goed is als de verbinding tussen het bevestigingsmateriaal (plug) en de muur. Controleer daarom bij aan de muur hangende elementen uw muurconstructie en gebruik alleen hiervoor geschikte pluggen uit een speciaalzaak. Tenslotte is de monteur verantwoordelijk voor de bevestiging aan de muur.

De montage en het leggen van kabels van elektrische artikelen mag uitsluitend door hiervoor bevoegd vakpersoneel worden uitgevoerd. Houd ook rekening met de beschrijvingen en de vermelde gewichten in de montagehandleiding.

Neem de aangegeven maximumgewichten in acht. Bij overbelasting die door spelende kinderen, personen, materiaal of overige invloeden ontstaat, zijn wij als meubelproducent niet aansprakelijk!

Het onberispelijk functioneren van het meubel is alleen gegarandeerd, wanneer dit horizontaal en verticaal waterpas wordt opgesteld. De deuren zijn vooraf ingesteld, moeten echter eventueel door de omstandigheden ter plaatse opnieuw worden afgesteld / ingesteld!

Alle elektrische aansluitingen voldoen aan de geldende normen resp. voorschriften van VDE, CE, MM. Het te gebruiken lampwattage is aangegeven op de betreffende lampfitting.

Wanneer het maximaal geoorloofde wattage niet wordt aangehouden, bestaat brandgevaar door oververhitting. Het afdekken van de lamp is in verband met brandgevaar verboden!

Alle schroeven en dragende verbindingselementen moeten na 5 à 6 weken worden aangedraaid om een duurzame stabiliteit te waarborgen!

**Gebruik geen schurende schoonmaakmiddelen!**

Wanneer gebruiksvorschriften, bedienings- of montage-instructies niet worden opgevolgd veranderingen aan de producten worden uitgevoerd, onderdelen worden vervangen of verbruiksmaterialen gebruikt, die niet overeenkomen met de originele onderdelen, vervalt iedere garantie of aansprakelijkheid.

**(BG) Многоуважаеми клиенти,**

като производител на мебели, ние желаем да Ви информираме, че дадено закрепване е само толкова добро, колкото връзката между закрепващото средство (дюбел) и зидарията. При висящи (окачени) елементи проверявайте Башата зидария и използвайте само предвидени за целта дюбели от специализирани магазини. В края на краищата, монтажът е отговорен за закрепването на зидарията. Монтажът и полагането на електрически части трябва да се извършва само от оторизирани специалисти. Съблюдавайте описанията и данните за температурата в инструкцията за монтаж. Спазвайте указаните макс. данни за тегло – като производител на мебели, ние не поемаме отговорност при претоварване, причинено чрез играещи деца, хора, материали или други влияния!

Безупречното действие на мебелите се гарантира само при вертикален и хоризонтален монтаж. Вратите са предварително юстирани, но при необходимост поради локалните условия трябва да се изравнят / регулират!

Всички електрически инсталации са произведени съгласно валидните норми, съотв. разпоредби на VDE, CE, MM. Силата на осветителните тела, която трябва да се използва е указана на съответната фасунга на лампата.

При непродържане към макс. мощност съществува опасност от пожар чрез прегряване. Поради опасност от пожар не трябва да се извършва покриване на осветителното тяло!

За гарантиране на продължителна стабилност, всички болтове, както и носещи свързващи части трябва да се затегнат допълнително след 5 до 6 седмици!

**Не използвайте триещи почистващи средства!**

Ако инструкциите за експлоатация, обслужване или монтаж не се съблюдават, ако се извършат промени на продуктите, ако се подменят части или се използват консумативи, които не отговарят на оригиналните части, в този случай отпада всякаква отговорност или гаранционни права.

**(F) Cher client,**

En tant que fabricant de meubles, nous souhaitons attirer votre attention sur le fait que la meilleure des fixations n'est rien sans la qualité du raccord entre le matériel de fixation (cheville) et la maçonnerie. Par conséquent, pensez à vérifier la maçonnerie avant d'accrocher les éléments hauts et utilisez uniquement les chevilles prévues à cette fin, achetées dans une grande surface spécialisée. En fin de compte, c'est l'installateur qui sera responsable de la fixation à la maçonnerie.

Le montage et la pose des articles d'électroménager sont strictement l'affaire d'un personnel qualifié, dûment habilité. Veuillez observer les descriptions et les poids indiqués dans la notice de montage.

Veillez respecter les poids maxi spécifiés ; en tant que fabricant de meubles, nous déclinons toute responsabilité en cas de surcharges causées par des enfants qui jouent, d'autres personnes, du matériel divers ou provoquées par d'autres influences !

Pour assurer le fonctionnement irréprochable du meuble, il faut veiller à l'installer parfaitement d'aplomb et à l'horizontale. Les portes sont préajustées, mais il sera peut-être nécessaire de les réaligner/régler à nouveau sur place !

Toutes les installations électriques sont fabriquées selon les normes et prescriptions VDE, CE, MM en vigueur. La puissance à utiliser est précisée sur la douille de chaque lampe.

Si le wattage max. n'est pas respecté, il existe un risque d'incendie dû à la surchauffe. Il est interdit de recouvrir la lampe, en raison du risque d'incendie !

Il faut resserrer toutes les vis et les éléments de raccord porteurs après 5 à 6 semaines, pour assurer une stabilité durable !

**N'employez en aucun cas des nettoyeurs abrasifs !**

Si les instructions de service, de commande ou de montage ne sont pas respectées, si des modifications sont apportées aux produits ou bien encore si des pièces sont remplacées ou si des consommables qui ne correspondent pas aux pièces d'origine sont utilisés, nous n'assurons alors aucune garantie et nous déclinons toute responsabilité dans ces cas.

**(PL) Szanowni Klienci!**

Jako producent mebli pragniemy Państwu przypomnieć, że umocowanie mebli jest tak dobre, jak dobre jest połączenie pomiędzy materiałem mocującym (kołkiem rozporowym) a ścianą. Proszę zatem w przypadku elementów wiszących sprawdzić wytrzymałość muru i użyć do ich zamocowania wyłącznie przeznaczonych do tego kołków ze sklepu specjalistycznego. Ostateczną odpowiedzialność za przymocowanie do ściany ponosi monter mebli.

Montaż artykułów elektrycznych i ich ułożenie należy powierzyć wyłącznie autoryzowanemu personelowi. Proszę zastosować się do opisów oraz ciężarów podanych w instrukcji montażu.

Proszę przestrzegać podanych ciężarów maksymalnych. W przypadku nadmiernego obciążenia, powstałego w wyniku bawiących się dzieci, osób, materiału lub z innych powodów jako producent mebli nie ponosimy odpowiedzialności!

Nienaganne funkcjonowanie mebla jest zagwarantowane wyłącznie w przypadku jego prawidłowego pionowego i poziomego ustawienia. Drzwi zostały odpowiednio ustawione, ale ze względu na warunki lokalne należy je ewentualnie ustawić na nowo/wyregulować!

Wszystkie instalacje elektryczne wykonano zgodnie z obowiązującymi normami lub przepisami VDE, CE, MM. Na każdej oprawce lampowej podana jest moc żarówek, których należy używać.

W przypadku nieprzestrzegania maksymalnej ilości watów istnieje niebezpieczeństwo pożaru w wyniku przegrzania. Żarówek nie wolno przykrywać ze względu na niebezpieczeństwo pożaru!

Dla zapewnienia trwałej stateczności po 5-6 tygodniach należy dokręcić wszystkie śruby i nośne elementy łączące!

**Nie używać żadnych środków czyszczących wymagających szorowania!**

W przypadku nieprzestrzegania instrukcji użytkowania, obsługi i montażu, dokonywania zmian w produktach, wymiany części lub używania materiałów zużywających się, które nie odpowiadają częściom oryginalnym, wyklucza się jakąkolwiek gwarancję lub roszczenia z tytułu odpowiedzialności cywilnej.

**(SLO) Cijenjeni kupče,**

kao proizvođač namještaja želimo Vas informirati o tome da učvršćenje drži ukoliko je dobar spoj između materijala za pričvršćenje (moždanik) i zida. Kod visećih elemenata ispitajte zide i koristite samo moždanike predviđene za to iz specijalizirane stručne trgovine. Najzad, monter je odgovoran za učvršćenje na zidu.

Montažu i položanje elektro-artikala može izvršavati samo autorizirano stručno osoblje. Pazite na opise i podatke o težini u uputstvu za montažu.

Pridržavajte se navedenih podataka o maksimalnoj težini u slučaju preopterećenja izazvanih zbog djece koja se igraju, ljudi, materijala ili drugih utjecaja kao proizvođač namještaja ne preuzimamo garanciju!

Besprijekorna funkcija namještaja je zajamčena samo kod vertikalne i vodoravne montaže. Vrata su prednamještena, ali u danom slučaju se moraju nanovo centrirati / podesiti, na osnovi lokalnih uvjeta!

Sve električne instalacije su izvedene prema vrijedećim VDE-, CE-, MM-normama odnosno -propisima. Jačina rasvjetnog sredstva koju treba koristiti, navedena je na dotičnom grlu žarulje.

U slučaju nepridržavanja maksimalne vataže, postoji opasnost od požara zbog pregrijavanja. Ne smije se pokriti rasvjetno sredstvo zbog opasnosti od požara!

Sve vijke kao i noseće spojne dijelove treba naknadno pritegnuti poslije 5 do 6 tjedana da bi tako bila zajamčena trajna stabilnost!

**Nemojte koristiti ribajuća sredstva za čišćenje!**

Ukoliko se na pridržavate pogonskoj uputi, uputi za rad ili za montažu, ako vršite promjene na proizvodima, izmijenite dijelove ili koristite potrošne materijale koji ne odgovaraju originalnim dijelovima, otpada svaka garancija i svaki zahtjev za jamčenjem.

## (RO) Stimat client!

În calitate de producător de mobilă am dori să vă informăm că o fixare poate fi bună doar dacă legătura dintre materialul de fixare (dibluri) și zid este bună. În cazul elementelor suspendate verificați zidul și folosiți doar diblurile prevăzute și achiziționate dintr-un magazin de specialitate. În definitiv montatorul este răspunzător de fixarea pe zid.

Montarea și pozarea articolelor electrice se va efectua doar de către personal calificat și autorizat. Respectați descrierea și specificațiile de greutate din instrucțiunile de montaj.

Vă rugăm să respectați specificațiile date privind greutatea max. - în caz de supraîncărcare ce poate să apară datorită copiilor care se joacă, datorită persoanelor, materialului sau prin alți factori - nu preluăm niciun fel de răspundere ca producător de mobilă!

O funcționalitate perfectă a mobilei este asigurată doar în cazul în care la așezare aceasta se reglează pe orizontală și pe verticală. Ușile sunt deja reglate în prealabil, dar dacă va fi cazul, din motive existente la fața locului, acestea trebuie din nou ajustate / reglate!

Toate instalațiile electrice sunt fabricate conform normelor în vigoare respectiv prevederilor VDE, CE, MM, Puterea necesară a becului este trecută pe dulia respectivă a lămpii.

Dacă nu se respectă puterea max. în Watt există pericol de incendiu datorită supraîncălzirii. Datorită pericolului de incendiu este interzisă acoperirea becului! Toate suruburile și piesele portante de îmbinare trebuie strânse ulterior după 5 până la 6 săptămâni pentru a se asigura o siguranță definitivă a fixării!

## Nu folosiți agenți de curățire abrazivi!

În cazul în care nu se respectă instrucțiunile de utilizare, de deservire sau de montaj, dacă se efectuează modificări ale produselor, dacă se schimbă piese sau se folosesc materiale consumabile care nu corespund pieselor originale, atunci se pierde orice garanție sau pretenție de responsabilitate.

## Estimado cliente:

Como fabricantes de muebles, nos gustaría informarle de que la calidad de una fijación reside en la unión entre el material de fijación (clavija) y la mampostería. Compruebe su mampostería en caso de tratarse de elementos de suspensión y use solo las clavijas previstas para ello adquiridas en un almacén. En último término, el montador es responsable por la fijación en la mampostería.

El montaje y la colocación de componentes eléctricos solo se pueden llevar a cabo por parte de personal especializado autorizado. Observe las descripciones y las indicaciones de peso de las instrucciones de montaje. Respete los datos de peso máximo indicados. En caso de sobrecarga que pueda surgir por juegos de niños, por personas, por material o por otra causa, no asumiremos, como fabricantes, ninguna responsabilidad.

Solo se garantiza una buena función del mueble si está colocado de forma horizontal y perpendicular. Las puertas han sido preajustadas, pero tienen que colocarse/instalarse de nuevo a causa de las condiciones del lugar de instalación. Todas las instalaciones eléctricas se realizan en conformidad con las normas y directrices vigentes de la VDE, la CE y la MM. La potencia de la fuente luminosa que se utilizará se indica en el portalámparas correspondiente.

Si no se observa el vataje máximo, hay riesgo de incendio en caso de sobrecalentamiento.

No se puede cubrir la fuente luminosa por peligro de incendio.

## No usar productos de limpieza cáusticos

Si no se siguen las instrucciones de servicio, uso o montaje, se efectúan modificaciones en los productos, se cambian piezas o se usan consumibles que no coinciden con las piezas originales, la garantía o los derechos de indemnización correspondientes quedarán invalidados.

## (TR) Değerli Müşterimiz,

Mobilya üreticisi olarak, yapacağınız sabitleme işlemi ancak sabitleme malzemesi (dübel) ve duvar arasındaki bağlantı kadar iyi olabilir. Askı elemanları kullanırken duvarınızı kontrol edin ve sadece buna uygun dübeller kullanın. Duvara yapılacak sabitleme işleminden montaj elemanı sorumludur.

Elektrik ekipmanlarının montajı ve bunların döşenmesi yalnızca yetkili teknik personel tarafından uygulanmalıdır. Montaj talimatında bulunan açıklamaları ve ağırlık bilgilerini dikkate alın.

Belirtilen maks. ağırlık bilgilerine riayet edin, Oyun oynayan çocuklardan, insanlardan, malzemelerden veya başka etkenlerden kaynaklanan aşırı yüklenmelerde mobilya üreticisi olarak sorumluluk kabul etmiyoruz!

Mobilyanın kusursuz halde çalışması dik ve yatay yönde kurulum yapıldığında sağlanır. Kapılar önceden ayarlanmıştır, ancak gerektiğinde yerel koşullardan dolayı yeniden hizalanmalı / ayarlanmalıdır!

Tüm elektrik tesisatları geçerli VDE, CE, MM normlarına veya talimatlarına göre üretilmiştir. Kullanılacak lambanın aydınlatma şiddeti ilgili ampul duyunda belirtilmiştir. Maks. Watt sayısına uyulmadığında aşırı ısınma sonucu yangın riski söz konusudur. Yangın riski nedeniyle lambanın üzerinin örtülmesi yasaktır! Kalıcı bir denge sağlamak için tüm civatalar ve taşıyıcı bağlantı noktaları 5 ila 6 hafta sonra tekrar sıkılmalıdır.

## Aşındırıcı temizlik gereçleri kullanmayın!

Kullanım kılavuzuna veya montaj bakım talimatlarına uyulmazsa, ürünler üzerinde değişiklikler yapılırsa, parçalar değiştirilirse veya orijinal parçalara uygun olmayan sarf malzemeleri kullanılırsa, her tür garanti ve tazminat hakkı geçersiz olur.

## (S) Bästa kund,

I vår egenskap som möbelfabrikant vill vi informera dig om att en förankring endast är så pass säker som övergången mellan monteringsmaterialet (plugg) och murverket. Innan du monterar vägghängda möbler måste du kontrollera att väggen är lämplig. Använd endast godkända pluggar från en byggmarknad. Tänk på att montören alltid är ansvarig för monteringen på väggen.

Elutrustning får endast monteras och anslutas av behöriga elinstallatörer. Beakta beskrivningarna och viktuppgifterna som anges i monteringsanvisningarna. Beakta angivna maximala vikter. Vid överbelastningar som kan uppstå t ex av lekande barn, människor, material eller annan påverkan övertar vi inget ansvar som möbelfabrikant.

Möbelen kan endast öppnas och stängas på avsett vis om den placerats lod- och vågrätt. Luckorna är förjusterade, men måste ev. justeras / ställas in på nytt pga lokala förutsättningar.

Alla elektriska installationer har utförts enligt gällande standarder resp. föreskrifter från VDE, CE och MM. Avsedd styrka för ljuskällorna anges på lampsockeln. Om det maximala effektvärdet i watt inte beaktas föreligger brandrisk pga överhettning.

På grund av brandrisk är det förbjudet att täcka över ljuskällor. Dra åt samtliga skruvar samt bärande kopplingsdelar på nytt efter fem till sex veckor för att garantera tillräcklig stabilitet.

## Använd inga skurande rengöringsmedel!

Om bruks-, användnings- eller monteringsanvisningarna inte beaktas, om ändringar utförs på produkterna, om delar byts ut eller om förbrukningsmaterial används som inte motsvarar originaldelarna, upphör garantin att gälla, samtidigt som ansvarsanspråk inte längre kan ställas.

## (RUS) Уважаемый клиент!

Являясь производителем мебели, мы хотели бы проинформировать Вас о том, что любой крепеж надежен настолько же, насколько надежно соединение между крепежным материалом (дюбелем) и стеной. Поэтому в случае с подвесными элементами, пожалуйста, проверьте надежность Вашей стены и используйте только подходящие дюбели, которые предлагаются в специальных строительных магазинах. В конечном итоге ответственность за крепеж несет специалист, осуществляющий монтаж.

Монтаж и установку электрического оборудования следует поручать только авторизованным электрикам-специалистам. Следуйте описаниям и соблюдайте данные по весу, приведенные в инструкции по монтажу.

Пожалуйста, придерживайтесь указанных максимальных значений по весу. При перегрузках, причиной возникновения которых являются играющие дети, люди, материалы или иные причины, мы, как производители мебели, ответственности не несем!

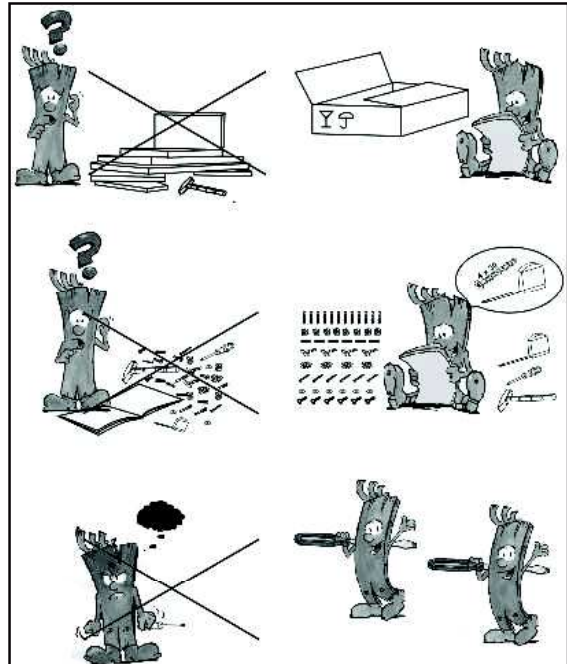
Безупречные эксплуатационные характеристики мебели обеспечиваются только в том случае, если мебель правильно ориентирована в горизонтальной и вертикальной плоскости. Двери устанавливаются отрегулированными, однако и они требуют определенной дополнительной настройки с учетом местных условий! Любые электротехнические работы следует осуществлять в соответствии с местными законодательными нормами и предписаниями. Рекомендуемая яркость осветительных элементов указывается на патроне лампы.

При несоблюдении ограничения по максимальной мощности освещения существует опасность пожара вследствие перегрева. По причине опасности пожара запрещается накрывать осветительные элементы!

Все винтовые крепления, равно как и соединительные элементы следует подтянуть через 5 – 6 недель после завершения монтажа для обеспечения долгосрочной надежной фиксации!

Не пользуйтесь абразивными чистящими средствами!

При несоблюдении инструкций по эксплуатации, обслуживанию и монтажу, а также при осуществлении изменений изделия, замены деталей или применении иных расходных материалов, не соответствующих оригинальным деталям, гарантия прекращает свое действие, равно как и иные претензии, касающиеся ответственности изготовителя.



DE

Pflegehinweis für Möbel-  
Hochglanzfronten

## Achtung Hinweis!

Unsere Hochglanzoberflächen sind bei der Auslieferung durch eine Schutzfolie geschützt. Belassen Sie diese auf dem Möbel, bis es vollständig montiert und von Staub befreit ist.

- Um die wertvolle Hochglanzoptik zu erhalten, sollten Sie die Hochglanzfolie nach der Entfernung der Schutzfolie eine Stunde lang zum Nachhärten an der Raum-Luft geben
- für die Reinigung der Oberflächen verwenden Sie nur ein feuchtes Baumwolltuch und etwas Glasreiniger.
- Kein scharfes Reinigungsmittel mit Zusatzstoffen verwenden.
- Oberflächen mit einem nassen Lappen abreiben
- keinen Dampfreiniger verwenden.
- Oberfläche nicht mit scharfen Gegenständen beschädigen
- Oberflächen auf gar keinen Fall starker Sonnenbestrahlung aussetzen

Wir wünschen Ihnen noch viel Freude mit Ihrem neuen Möbel.

### Ihre Produktentwicklung

Onderhoudstip voor  
hoog- glanzende voorkanten  
van meubelen

DE

## Uwaga informacja!

Nasze powierzchnie o wysokim połysku są fabrycznie ochronione specjalną folią ochronną. Prosimy pozostawić ją na meblach do momentu zmontowania i usunięcia kurzu.

- Aby utrzymać wysoki połysk, należy
- po usunięciu folii ochronnej pozostawić folię polyskową przez godzinę w pomieszczeniu do stwierdzenia
- stosować do czyszczenia wyłącznie bawełnianą szmatkę i odrobinę środka do mycia szkła
- nie stosować ostrych środków czyszczących z dodatkami ściernymi
- nie stosować myjki parowej
- Nie uszkadzać powierzchni ostrymi przedmiotami.
- W żadnym wypadku nie narażać powierzchni na mocne promieniowanie słoneczne.

Życzymy przyjemnego użytkowania i zadowolenia z nowych mebli.

### Dział Rozwoju Produktu

PL

## Opgelet instructie!

Onze hoogglanzende oppervlakken zijn bij de levering beschermd

- met een beschermfolie. Laat deze folie op het meubel tot het volledig is gemonteerd en vrij is van stof.
- Om de waardevolle hoogglanzende look te verkrijgen, dient u de hoogglanzende folie na de verwijdering van de beschermfolie een uur de tijd voor de verharding achteraf in de omgevingslucht geven
- voor de reiniging van de oppervlakken gebruikt u alleen een vochtige katoenen doek en een glasreinigingsproduct.
- Gebruik geen bijlend reinigingsmiddel met toevoegingsstoffen.
- Wrijf oppervlakken met een natte doek af.
- Gebruik geen stoomreïner.
- Beschadig het oppervlak niet met scherpe voorwerpen.
- Stel oppervlakken zeker niet bloot aan sterke zonnestralen.

We wensen u nog veel plezier met het nieuwe meubel.

### De productontwikkelingsafdeling

NL

GB

Care instructions for  
high- gloss surfaces of  
furniture

## Attention! Notice!

Our high gloss surfaces have a protective foil when delivered. Please leave this foil on the furniture until it is completely assembled and all dust has been removed.

- To maintain the valuable high gloss appearance, you should expose the high gloss foil to the room air for an hour to allow it to harden after removing the protective foil.
- only use a damp cotton cloth and a small amount of glass cleaner to clean the surfaces.
- Do not use any aggressive cleaners with additives.
- Rub off the surfaces with a wet rag.
- Do not use a steam cleaner.
- Do not damage the surface with sharp objects.
- Do not in any case expose the surfaces to intense sunlight

We wish you plenty of enjoyment with your new furniture.

### Your product development team

GB

TR

## Dikkat, Bilgilendirme!

Yüksek parlaklıktaki yüzeylerimiz teslimat esnasında bir koruma folyosu ile korunmaktadır. Mobilyalar tamamen monte edilip tozdan arındırıldıktan sonra folyoyu üzerimde bırakınız.

- Değerli yüksek parlak görünümlü kalmaları sağlamak için folyo parlaklıktaki folyoya koruma folyosu çıkarıldıktan sonra oda havasına sertleşmesi için bir saatlik bir zaman tanıyınız.
- Yüzeyleri temizliği için sadece nemli pamuk bez ile biraz cam temizleyici kullanınız.
- Ek maddeler içerken keskin temizlik malzemeleri kullanmayınız.
- Yüzeyleri ıslak bir bezle ovunuz.
- Buharlı temizleyici kullanmayınız.
- Yüzeye keskin aletlerle zarar vermeyiniz.
- Yüzeyi hiçbir surette güçlü güneş ışınlarına maruz bırakmayınız.

Yeni mobilyanızla sevinç duymanızız dileriz.

### Ürün Geliştirme Departmanı

RU

Наши изделия с поверхностью с зеркальным блеском поставляются защищенными специальной пленкой. Оставляйте ее на мебели, пока она не будет полностью установлена и пыль будет полностью убрана.

- Чтобы добиться благородного зеркального блеска, необходимо после снятия защитной пленки оставить пленку с зеркальным блеском для дополнительной закалки в воздухе комнаты на один час.
  - Для чистки поверхностей используйте только влажные хлопчатобумажные салфетки и немного средства для чистки стекла.
  - Не использовать острые средства чистки с присадками.
  - Протирать поверхность влажной тряпкой.
  - Не использовать парочиститель.
  - Не повреждать поверхность острыми предметами.
  - Ни в коем случае не допускать попадания на поверхность прямых солнечных лучей.
- Желаем Вам получить большое удовольствие от своей мягкой мебели.

RU

IT	Consigli di manutenzione per facciate lucide di mobili	<p><b>Attenzione!</b></p> <p>Al momento della consegna, le nostre brillanti superfici sono protette da una pellicola. Lasciarla sul mobile finché non sarà completamente montato e spolverato.</p> <p>Per conservare il pregiato aspetto brillante, osservare i seguenti consigli:</p> <ul style="list-style-type: none"> <li>consentire alla pellicola lucida di adattarsi per un'ora al clima dell'ambiente dopo aver tolto la pellicola protettiva,</li> <li>pulire le superfici usando solo un panno di cotone umido e un po' di detergente per vetri,</li> <li>Non utilizzare detersivi aggressivi con additivi,</li> <li>Pulire le superfici passando uno strofinaccio bagnato con una leggera frizione.</li> <li>Non utilizzare pulitori a vapore.</li> <li>Non danneggiare la superficie con oggetti taglienti</li> <li>Non esporre in nessun caso le superfici a forti radiazioni solari</li> </ul> <p>Con l'augurio che i vostri nuovi mobili possano darvi tante soddisfazioni</p> <p><b>Area Sviluppo prodotti</b></p>	FR	RO
FR	Consigne d'entretien pour les faces de meubles de haute brillance	<p><b>Attenzione!</b></p> <p>Nos surfaces haute brillance sont protégées à la livraison par un film protecteur. Veuillez le laisser sur le meuble jusqu'à ce qu'il soit entièrement installé et que la poussière soit supprimée.</p> <p>Pour obtenir un aspect de qualité et de haute brillance, vous devez</p> <ul style="list-style-type: none"> <li>laisser durcir pendant une heure à l'air ambiant le film haute brillance après avoir enlevé le film protecteur</li> <li>pour le nettoyage des surfaces, utiliser uniquement un chiffon de coton humide et un peu de lave-vitre,</li> <li>Ne pas utiliser de détergent agressif comportant des addi- tifs.</li> <li>Frotter les surfaces avec un chiffon humide.</li> <li>Ne pas utiliser de nettoyeur à vapeur.</li> <li>ne pas endommager la surface avec des objets coupants</li> <li>ne pas soumettre les surfaces à un fort rayonnement solaire</li> </ul> <p>Nous souhaitons que votre nouveau meuble vous donne entière satisfaction.</p> <p><b>Votre service de développement de produits</b></p>	CZ	HU
SK	Pokyn pre ošetrovanie leštených čelých plôch ná- bytku	<p><b>Upozornenie!</b></p> <p>Leštené plochy sú pri dodaní chránené ochrannou fóliou. Túto fóliu neodstraňujte skôr, ako nábytok zmontujete a zbavíte prachu. Aby ste zachovali vzhľad lešteného povrchu, mali by ste leštenú fóliu po odstránení ochrannej fólie nechať na vzduchu približne jednu hodinu zatvrdnúť.</p> <p>pre čistenie povrchu používať len vlhkú bavlnenú utierku a malé množstvo umývacieho prostriedku na skla.</p> <p>Nepoužívajte žiadny ostrý čistiaci prostriedok s prídavnými látkami.</p> <p>Povrchy vydrhnite mokrou handrou.</p> <p>Nepoužívajte parný čistič.</p> <p>Povrchy nepoškodzujte ostrými predmetmi.</p> <p>Povrchy v žiadnom prípade nevystavujte silnému slnečnému žiareniu.</p> <p>Želáme vám veľa radosti s vašim novým nábytkom.</p> <p><b>Váš vývoj výrobku</b></p>	SK	HU
RO	Instrucțiuni de întreținere pentru fețele lucioase de mo- bile	<p><b>Attenție!</b></p> <p>Nos surfaces haute brillance sont protégées à la livraison par un film protecteur. Veuillez le laisser sur le meuble jusqu'à ce qu'il soit entièrement installé et que la poussière soit supprimée.</p> <p>Pour obtenir un aspect de qualité et de haute brillance, vous devez</p> <ul style="list-style-type: none"> <li>laisser durcir pendant une heure à l'air ambiant le film haute brillance après avoir enlevé le film protecteur</li> <li>pour le nettoyage des surfaces, utiliser uniquement un chiffon de coton humide et un peu de lave-vitre,</li> <li>Ne pas utiliser de détergent agressif comportant des addi- tifs.</li> <li>Frotter les surfaces avec un chiffon humide.</li> <li>Ne pas utiliser de nettoyeur à vapeur.</li> <li>ne pas endommager la surface avec des objets coupants</li> <li>ne pas soumettre les surfaces à un fort rayonnement solaire</li> </ul> <p>Nous souhaitons que votre nouveau meuble vous donne entière satisfaction.</p> <p><b>Votre service de développement de produits</b></p>	SK	HU
SK	Pokyn pre ošetrovanie leštených čelých plôch ná- bytku	<p><b>Upozornenie!</b></p> <p>Leštené plochy sú pri dodaní chránené ochrannou fóliou. Túto fóliu neodstraňujte skôr, ako nábytok zmontujete a zbavíte prachu. Aby ste zachovali vzhľad lešteného povrchu, mali by ste leštenú fóliu po odstránení ochrannej fólie nechať na vzduchu približne jednu hodinu zatvrdnúť.</p> <p>pre čistenie povrchu používať len vlhkú bavlnenú utierku a malé množstvo umývacieho prostriedku na skla.</p> <p>Nepoužívajte žiadny ostrý čistiaci prostriedok s prídavnými látkami.</p> <p>Povrchy vydrhnite mokrou handrou.</p> <p>Nepoužívajte parný čistič.</p> <p>Povrchy nepoškodzujte ostrými predmetmi.</p> <p>Povrchy v žiadnom prípade nevystavujte silnému slnečnému žiareniu.</p> <p>Želáme vám veľa radosti s vašim novým nábytkom.</p> <p><b>Váš vývoj výrobku</b></p>	SK	HU
CZ	Informace pro péči o nábytková čela s vysokým leskem	<p><b>Pozor upozornění!</b></p> <p>Naše povrchy s vysokým leskem jsou při dodání chráněny ochrannou fólií. Ponechte ji na nábytku, dokud nebude kompletně smontovaný a nebude z něho odstraněný prach.</p> <p>Aby se zachovala cenná optika vysokého lesku, měli byste: dát vysoc lesklé fólii po odstránení ochranné fólie hodinu čas na vytvrzení na pokojovém vzduchu,</p> <p>pro čištění povrchu používejte pouze vlhký bavlněný hadřík a trochu čistícího prostředku na skla.</p> <p>Nepoužívejte ostrý čistící prostředek s přísadami,</p> <p>povrchy otírejte mokrou handrou,</p> <p>nepoužívejte parní čistič,</p> <p>nepoškozujte povrch ostrými předměty</p> <p>povrchy v žádném případě nevystavujte silnému slunečnímu záření</p> <p>Přejeme Vám hodně radosti s Vaším novým nábytkem.</p> <p><b>Vaše oddělení vývoje nových výrobků</b></p>	SK	HU
HU	Ápolási tanácsok a bútorok fényes homlokzati felületei- hez	<p><b>Attenție!</b></p> <p>Nos surfaces haute brillance sont protégées à la livraison par un film protecteur. Veuillez le laisser sur le meuble jusqu'à ce qu'il soit entièrement installé et que la poussière soit supprimée.</p> <p>Pour obtenir un aspect de qualité et de haute brillance, vous devez</p> <ul style="list-style-type: none"> <li>laisser durcir pendant une heure à l'air ambiant le film haute brillance après avoir enlevé le film protecteur</li> <li>pour le nettoyage des surfaces, utiliser uniquement un chiffon de coton humide et un peu de lave-vitre,</li> <li>Ne pas utiliser de détergent agressif comportant des addi- tifs.</li> <li>Frotter les surfaces avec un chiffon humide.</li> <li>Ne pas utiliser de nettoyeur à vapeur.</li> <li>ne pas endommager la surface avec des objets coupants</li> <li>ne pas soumettre les surfaces à un fort rayonnement solaire</li> </ul> <p>Nous souhaitons que votre nouveau meuble vous donne entière satisfaction.</p> <p><b>Votre service de développement de produits</b></p>	SK	HU
HU	Ápolási tanácsok a bútorok fényes homlokzati felületei- hez	<p><b>Attenție!</b></p> <p>Nos surfaces haute brillance sont protégées à la livraison par un film protecteur. Veuillez le laisser sur le meuble jusqu'à ce qu'il soit entièrement installé et que la poussière soit supprimée.</p> <p>Pour obtenir un aspect de qualité et de haute brillance, vous devez</p> <ul style="list-style-type: none"> <li>laisser durcir pendant une heure à l'air ambiant le film haute brillance après avoir enlevé le film protecteur</li> <li>pour le nettoyage des surfaces, utiliser uniquement un chiffon de coton humide et un peu de lave-vitre,</li> <li>Ne pas utiliser de détergent agressif comportant des addi- tifs.</li> <li>Frotter les surfaces avec un chiffon humide.</li> <li>Ne pas utiliser de nettoyeur à vapeur.</li> <li>ne pas endommager la surface avec des objets coupants</li> <li>ne pas soumettre les surfaces à un fort rayonnement solaire</li> </ul> <p>Nous souhaitons que votre nouveau meuble vous donne entière satisfaction.</p> <p><b>Votre service de développement de produits</b></p>	SK	HU

HR

Uputa za održavanje  
fronte namještaja visokog  
sjaja

HR

## Pozor uputa!

Naše površine visokog sjaja zaštićene su tijekom isporuke zaštitnom folijom. Ostavite ovu na namještaju, dok nije u cijelosti montiran i oslobođen od prašine.  
Da biste dobili vrijednu optiku visokog sjaja, trebali biste ostaviti foliju visokog sjaja, nakon uklanjanja zaštitne folije, sat vremena na sobnom zraku radi naknadnog otvrdnjavanja; koristiti vlažnu pamučnu krpu i nešto sredstva za čišćenje stakla za čišćenje površina;  
ne koristiti oštre deterdžente s dodacima,  
obrisati površine s mokrom krpom,  
ne koristiti parni čistač;  
ne oštećiti površinu oštrim predmetima;  
ne izlagati površine ni pod kojim okolnostima jakim sunčanom ozračivanju.

Želimo Vam puno srećnih trenutaka sa svojim novim amještajem.

### Vaš razvoj proizvoda

ES

Consejo de cuidado para  
muebles con acabado de  
alto brillo

SV

## Observera följande instruktioner!

Vid leveransen är våra höglansytor skyddade med en skyddsfolie. Låt denna vara kvar på möbelen tills den har monterats fullständigt och befriats från damm.  
För att bibehålla det värdefulla höglansutseendet bör du tänka på följande:  
Ge höglansfolien en timmes tid att efterhärda i rumsluften efter det att skyddsfolien har tagits bort.  
Använd endast en fuktig bomullstrasa med lite glasrengöringsmedel för att rengöra ytor.  
Använd inga skarpa rengöringsmedel med tillsatser.  
Torka av ytorna med en fuktig trasa.  
Använd ingen ångrengörare.  
Skada inte ytan med vassa föremål.  
Utsätt ytorna under inga omständigheter för stark solstrålning.

Vi önskar dig mycket glädje med din nya möbel.

### Din produktutveckling

ES

## ¡Atención!

Nuestras superficies con acabados de alto brillo están protegidas por una lámina protectora durante la distribución. Déjala sobre el mueble hasta que haya sido completamente montado y se haya limpiado el polvo.

Para conservar el aspecto brillante, haga lo siguiente:  
aíree la lámina de alto brillo tras retirar la película protectora durante una hora

use solo un paño de algodón húmedo y un poco de limpiacris tales para limpiar las superficies

No use ningún producto de limpieza agresivo con principios activos.

Frote las superficies con un trapo húmedo.

No use vaporera.

No dañe las superficies con objetos cortantes

No exponga las superficies en ningún caso a la luz del sol

Directa

Le deseamos que disfrute de su nuevo mueble.

### El desarrollo de su producto

BG

Указания за поддръжка  
на гланцови  
повърхности на мебели

## Внимание! Указание!

При експедиция нашите гланцови повърхности са покрити със защитно фолио. Оставете го върху мебелите до окончателното им монтиране и почистване от прах.

За да се запази висококачествения гланц,

след отстраняване на защитното фолио оставете

гланцовото фолио за един час за допълнително

втърдяване на стайна температура;

за почистване на повърхностите използвайте само мека

памучна кърпа и малко препарат за почистване на стъкла;

Не използвайте агресивни почистващи препарати

с добавки.

Почиствайте повърхностите с влажна кърпа.

Не използвайте пароструйка.

Не уверждайте повърхностите с остри предмети.

В никакъв случай не излагайте повърхностите на силно

сплънцегреене.

Пожелаваме Ви удоволствие с Вашите нови мебели.

От Отдела за разработване на продукти

SL

## Pozor, napotek!

Naše visokosijajne površine so pri dobavi zaščitene s folijo.

Pustite jo na pohištvu, dokler ni v celoti montirano ter ga tako

zaščitite pred prahom.

Da bi obdržali dragocen izgled visokega sijaja, morate

visokosijajno folijo po odsanitvi zaščitne folije eno uro dati na

sobno temperaturo, da se strdi.

za čiščenje površin uporabljajte samo vlažno bombažno krpo

in malo čistila za steklo

Ne uporabljajte ostrih čistil z dodatki.

Površine zdrgnite z mokro krpo

ne uporabljajte parnega čistilnika,

Ne pošodujte površine z ostrimi predmeti

V nobenem primeru ne izpostavljajte površin močnim sončnim

žarkom

Želimo vam še mnogo veselja z vašim novim pohištvom.

### Vaš razvojni oddelek



